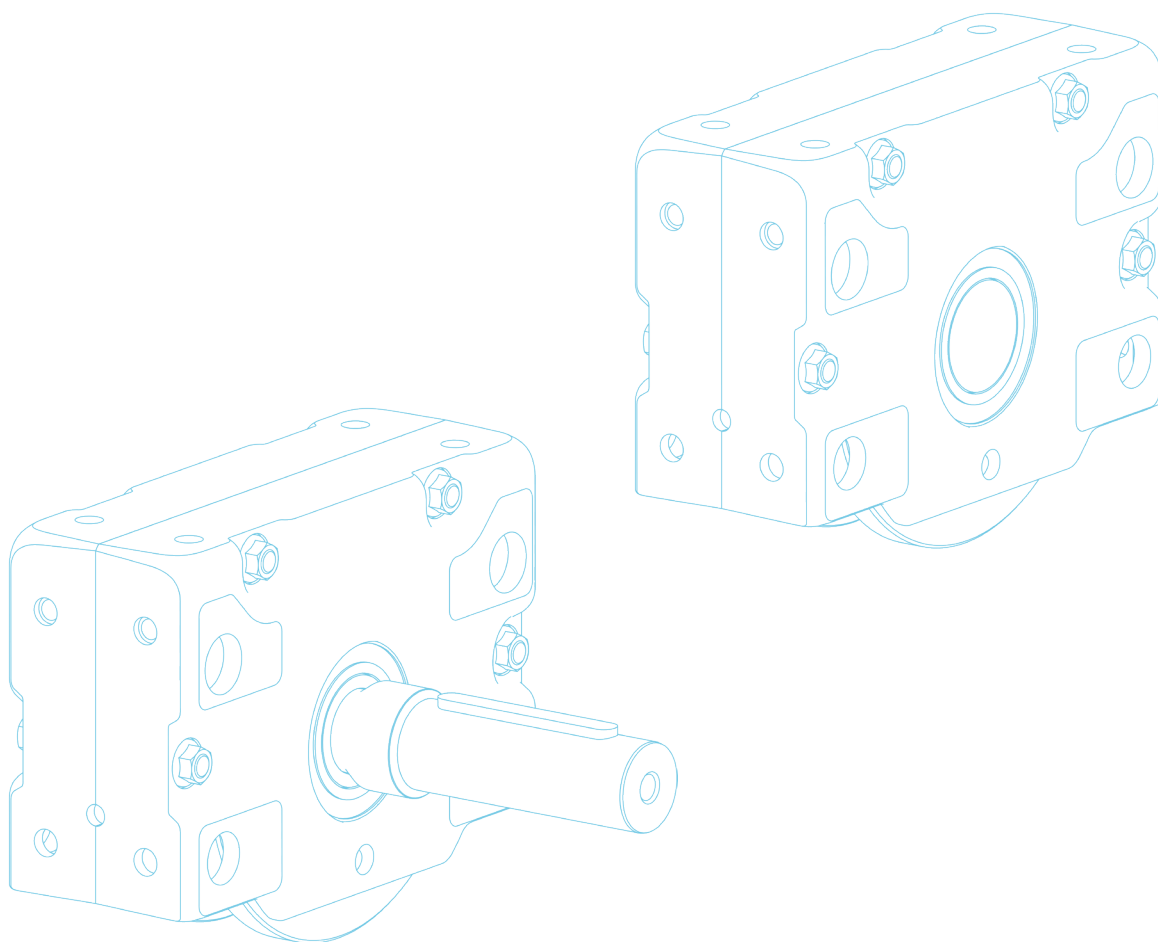


# ATLAS

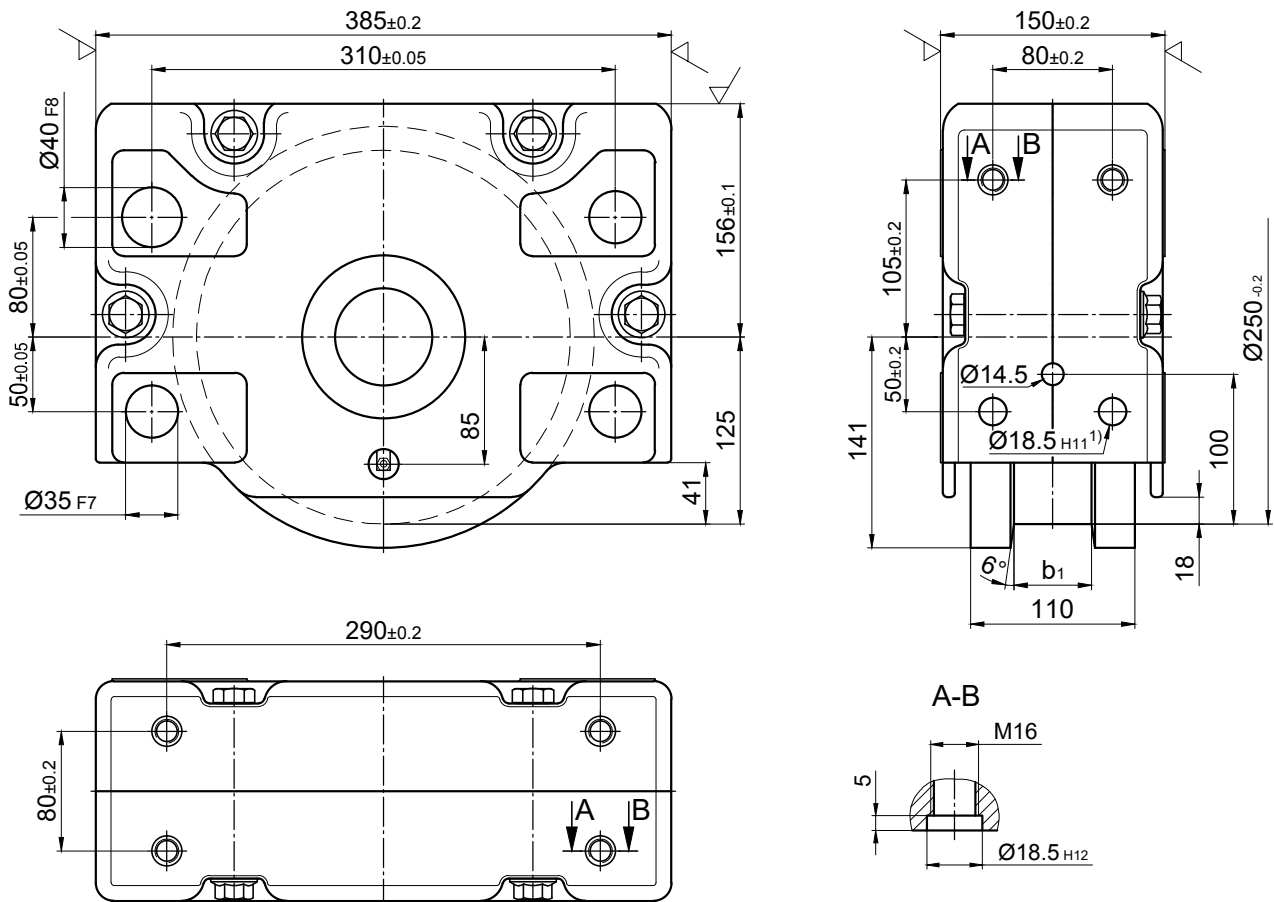
## RADBLOCKSYSTEM

RB 250-V  
(verstärkte Ausführung)



# ATLAS RADBLOCKSYSTEM RB 250-V

## Hauptmaße



**Gewicht:** ca. 57 kg  
**max. Radlast:** 16 000 kg

1) Durch Einsetzen von Setzmutter M16 in die Bohrungen 18,5H11<sup>1)</sup> erhält man Gewindeanschlüsse gemäß Schnitt A-B

## Bestellbeispiele

### RBA 250×55

Radblock 250, antreibbar, mit Innenkonus, verstärkte Ausführung, mit beidseitigem Spurkranz, Ausführung Form 1, Spurausdrehung 65 mm

### RBN 250×55

Radblock 250, nicht antreibbar, ohne Innenkonus, verstärkte Ausführung, mit beidseitigem Spurkranz, Ausführung Form 1, Spurausdrehung 65 mm

### RBA 250×110

Radblock 250, antreibbar, mit Innenkonus, verstärkte Ausführung, ohne Spurkränze, Ausführung Form 4

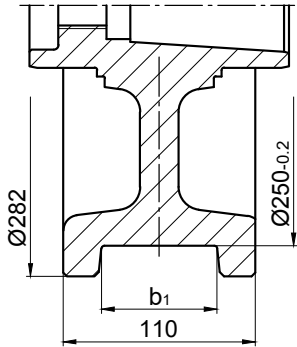
### RBA 250

Radblock 250, antreibbar, mit Innenkonus, verstärkte Ausführung, mit Vulkollan-Bandage, Ausführung Form 8

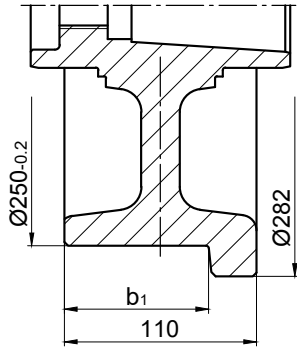
Ausführung RBA bzw. RBN siehe Seite 5

# ATLAS RADBLOCKSYSTEM RB 250-V

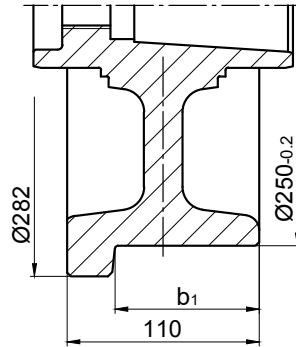
## Standard-Ausführungen



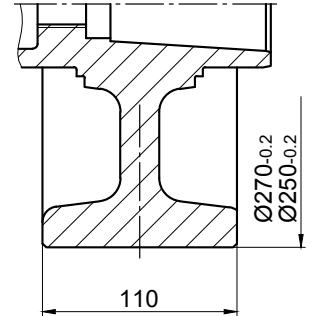
**Form 1**  
beidseitiger Spurkranz



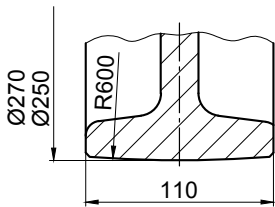
**Form 2<sup>1)</sup>**  
einseitiger Spurkranz  
auf Antriebsseite



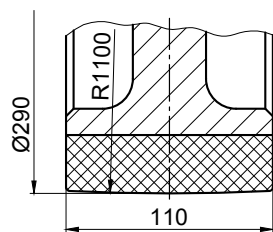
**Form 3<sup>1)</sup>**  
einseitiger Spurkranz  
gegenüber Antriebsseite



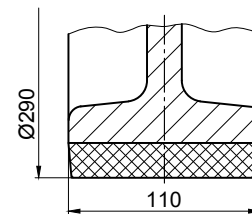
**Form 4**  
ohne Spurkränze  
mit zylindrischer Lauffläche



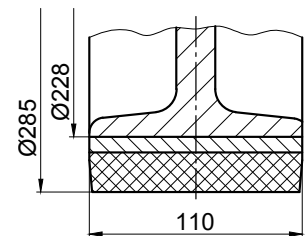
**Form 5**  
ohne Spurkränze  
mit balliger Lauffläche



**Form 6**  
mit Beschichtung  
aus PA 12 G

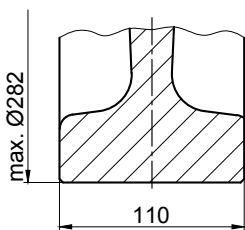


**Form 7**  
mit Beschichtung  
aus Vulkollan

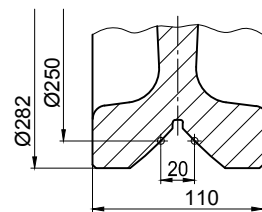


**Form 8**  
mit Bandage  
aus Vulkollan

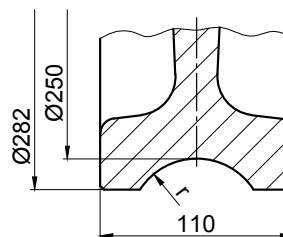
## Sonder-Ausführungen



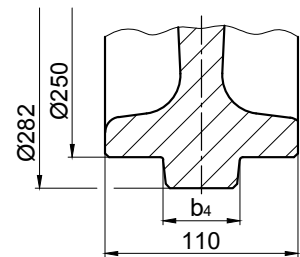
**Form 9**  
ohne Spurkränze



**Form 10**  
mit Prismenführung



**Form 11**  
mit konkaver Ausdrehung  
 $r=1,1 \times \text{Schienenradius}$   
(Empfehlung)



**Form 12**  
mit Mittenspurkranz

<b>Form 1</b> Spurausdrehung b1 für beidseitigen Spurkranz			<b>Form 2 und 3</b> Spurausdrehung b1 für einseitigen Spurkranz	
minimal	maximal	Standard	minimal	maximal
20	85	65,75	60	97,5

1) Beim nicht angetriebenen Radblock RBN sind Form 2 und 3 identisch.

# ATLAS RADBLOCKSYSTEM RB 250-V

Anschlussmöglichkeiten

## Kopfanschluss KA 250.1

Passgenauer Direktanschluss  
als Schraubverbindung  
(Schweißkonstruktionen,  
Walzprofil, usw.)

Kopfanschluss mit Sicherungsschrauben zum Einbau in passgenau gebohrte Anschlusskonstruktionen. Ein Ausrichten der Radblöcke entfällt.

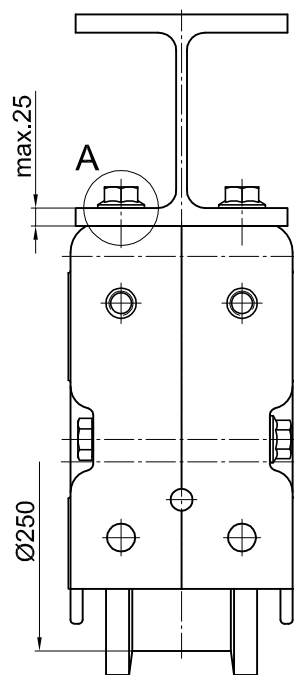
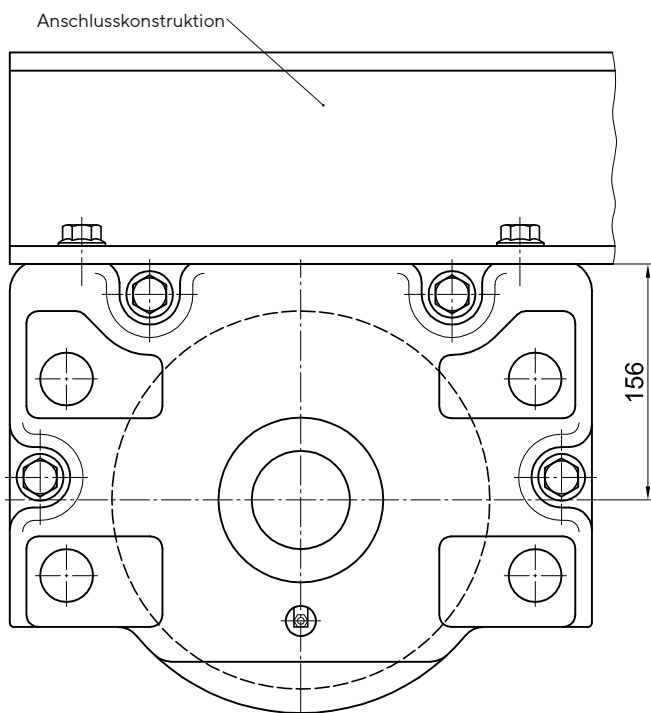
### 1 Satz KA 250.1 besteht aus:

4 Sicherungsschrauben M16×45 –10.9

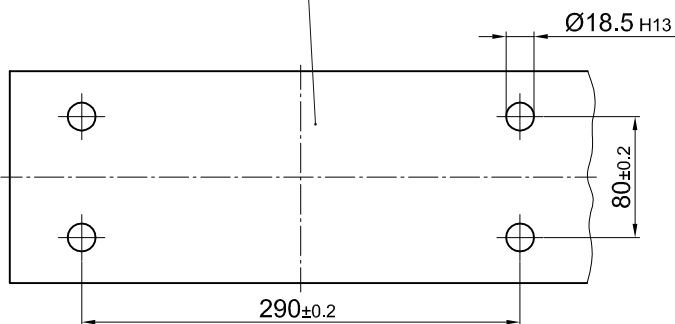
4 Spannstifte 18,5×14

Befestigungsteile für größere Blechstärken und/oder ausrichtbaren Direktanschluss auf Anfrage lieferbar.

Ausrichtbare Variante siehe Bohrbild KA 250.2 (Seite 90).

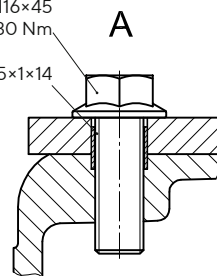


Bohrbild der Anschlusskonstruktion für passgenaue Variante



Sicherungsschraube M16×45  
Anziehdrehmoment 330 Nm

Spannstift 18,5×14



# ATLAS RADBLOCKSYSTEM RB 250-V

Anschlussmöglichkeiten

## Kopfanschluss KA 250.2

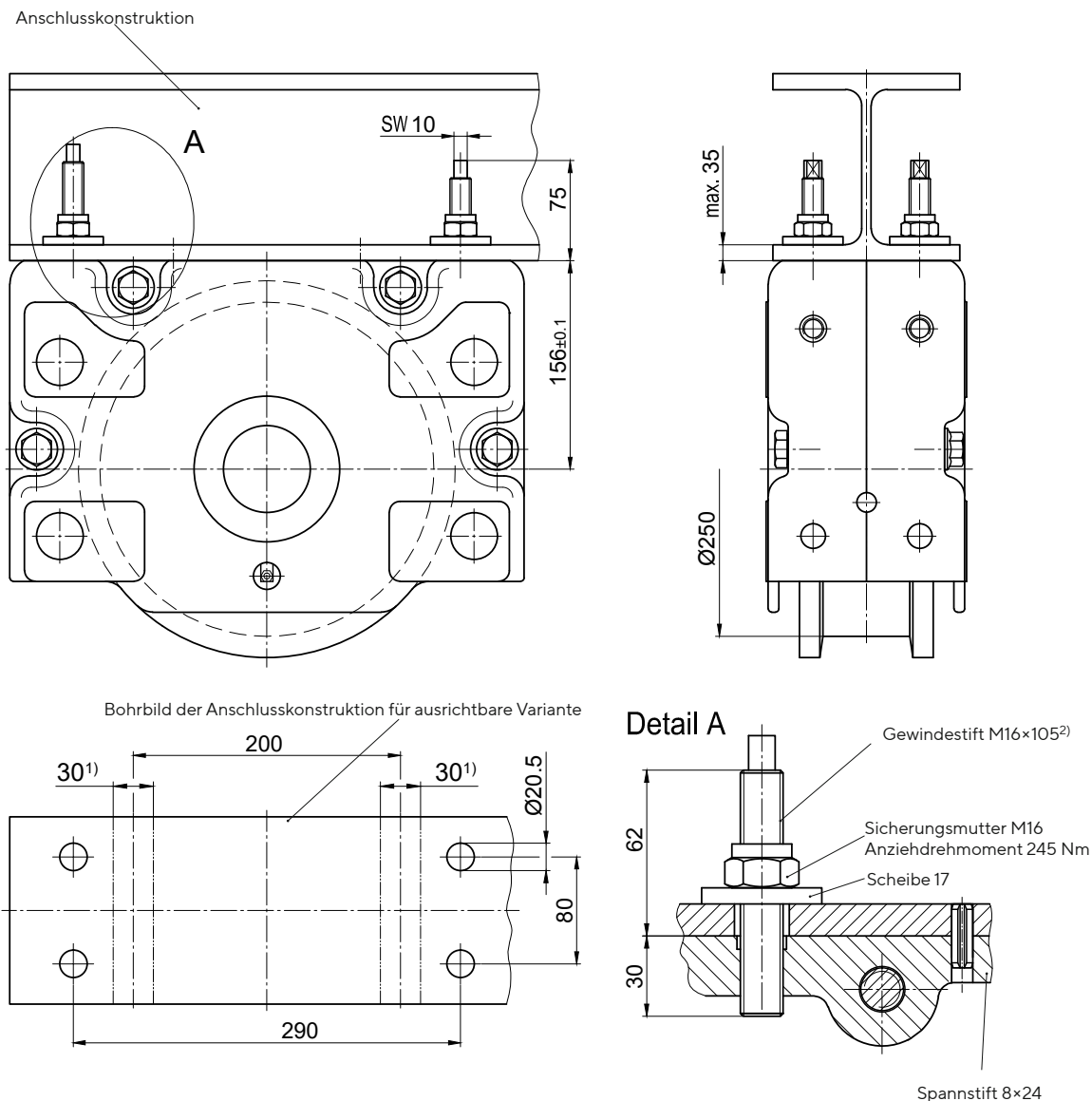
**Passgenauer oder ausrichtbarer Direktanschluss als Schraubenverbindung (Schweißkonstruktionen, Walzprofil, usw.)**

Kopfanschluss mit Gewindestiften zum Einbau in Anschlusskonstruktion mit passgenauer oder größer vorgebohrten Befestigungslöchern  
Bei größer vorgebohrten Befestigungslöchern muss der Radblock ausgerichtet werden. Anschließend wird der Radblock verschraubt und sollte mit den mitgelieferten Spannstiften 8×24 verbohrt werden. Dies darf jedoch nicht im Bereich der Verbindungsschrauben [1]) erfolgen.  
Das Ausrichten entfällt bei passgenauen Befestigungslöchern.

### 1 Satz KA 250.2 besteht aus:

- 4 Gewindestifte M16×105 - 10.9 ZT
- 4 Sicherungsmuttern M16-10 DIN EN ISO 7042 (DIN 980)
- 4 Scheiben 17 DIN 6340
- 4 Spannstifte 8×24 DIN EN ISO 8752 (DIN 1481), für ausrichtbaren Anschluss
- 4 Spannstifte 18,5×14, für passgenauen Anschluss

**Für größere Blechstärken sind längere Gewindestifte lieferbar.**



1) Verstiften ist in diesem Bereich nicht zulässig!  
2) Auf Wunsch werkseitig im Radblockgehäuse eingeklebt



# ATLAS RADBLOCKSYSTEM RB 250-V

## Anschlussmöglichkeiten

### Bolzenanschluss BA 250.2-V

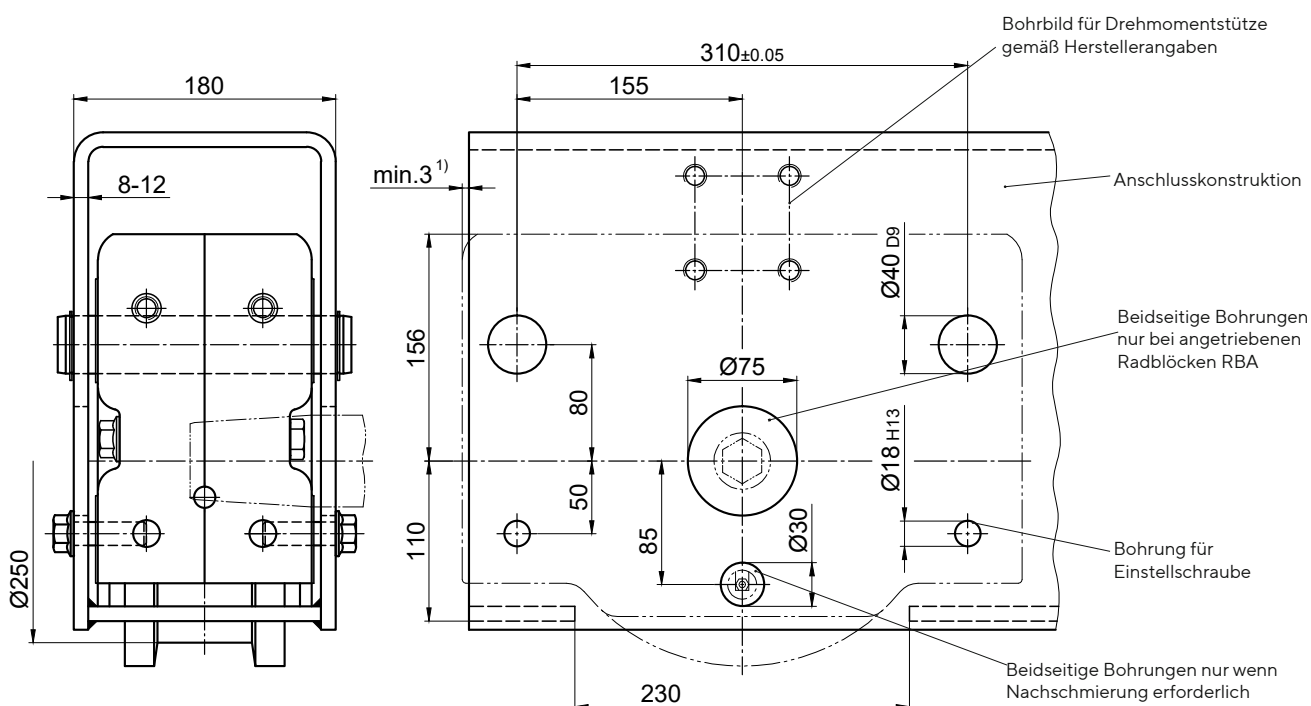
Bolzenanschluss mit Ausrichtmöglichkeit durch einstellbare Sechskantschrauben. Das Ausrichten erfolgt im eingebauten und entlastenden Zustand.

Durch Schrauben einstellbare Bolzenverbindung zum Einbau in Hohlprofilen, Schwingen, usw.

#### 1 Satz BA 250.2-V besteht aus:

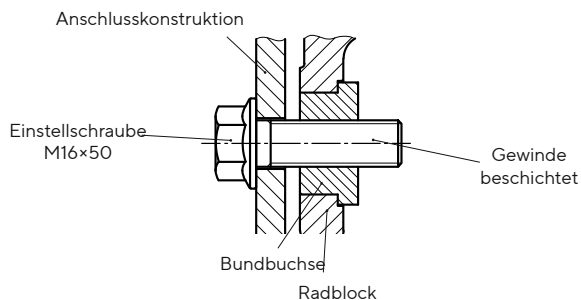
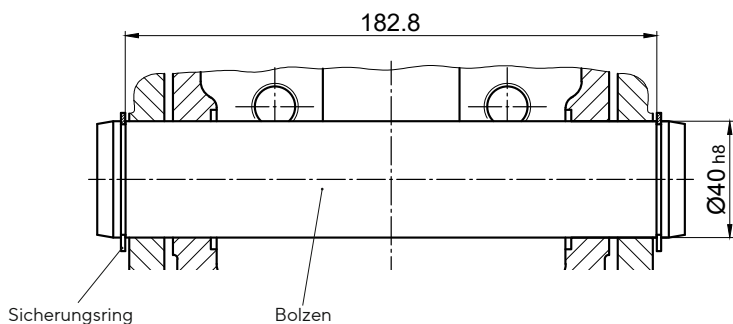
- 2 Bolzen  $\text{Ø}40$  h8 x 202
- 4 Sicherungsringe 40x1,75 DIN 471
- 4 Bundbuchsen mit Innengewinde (eingeklebt)
- 4 Sicherungsschrauben M16x50 (beschichtet)

**Bolzenanschluss in Sonderausführung nach Kundenzeichnung lieferbar.**



#### Obere Aufhängung

#### Untere Abstützung



1) Maß ist nur bei stirnseitigen Anbauteilen zu beachten

# ATLAS RADBLOCKSYSTEM RB 250-V

## Anschlussmöglichkeiten

### Bolzenanschluss BA 250.3-V

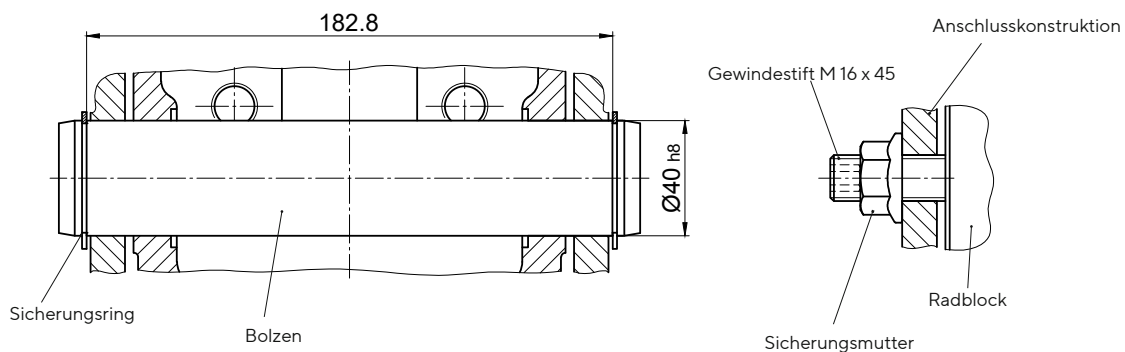
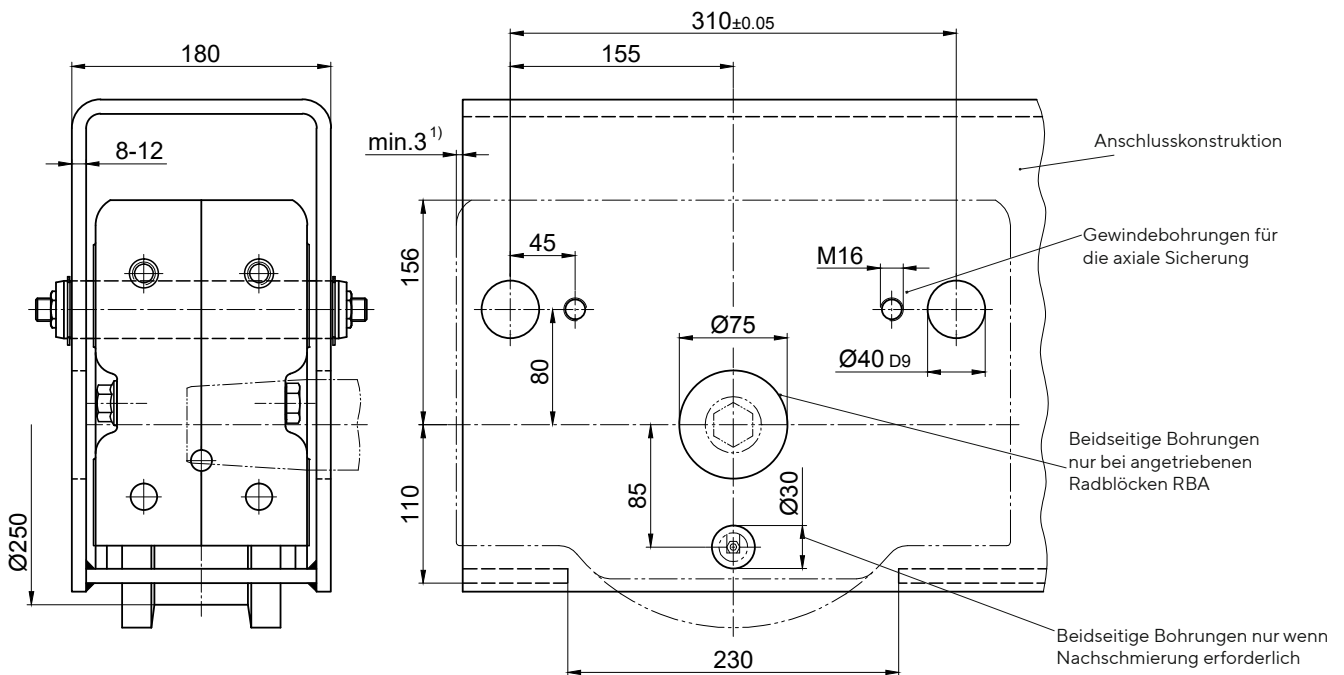
Bolzenanschluss mit Ausrichtmöglichkeit durch einstellbare Gewindestifte. Das Ausrichten erfolgt im eingebauten und entlastenden Zustand.

Durch Gewindestifte einstellbare Bolzenverbindung zum Einbau in Hohlprofilen, Schwingen, usw.

#### 1 Satz BA 250.3-V besteht aus:

- 2 Bolzen  $\text{Ø}40 \text{ h}8 \times 202$
- 4 Sicherungsringe  $40 \times 1,75 \text{ DIN } 471$
- 4 Gewindestifte mit Innensechskant  $\text{M}16 \times 45\text{-}45\text{H DIN EN ISO } 4026 \text{ (DIN } 913)$
- 4 Sicherungsmuttern  $\text{M}16\text{-}10$

**Bolzenanschluss in Sonderausführung nach Kundenzeichnung lieferbar.**



1) Maß ist nur bei stirnseitigen Anbauteilen zu beachten





# ATLAS RADBLOCKSYSTEM RB 250-V

## Anschlussmöglichkeiten

### Wangenanschluss WA 250-V

Seitliche Anschlussmöglichkeit für niedrig bauende Konstruktionen

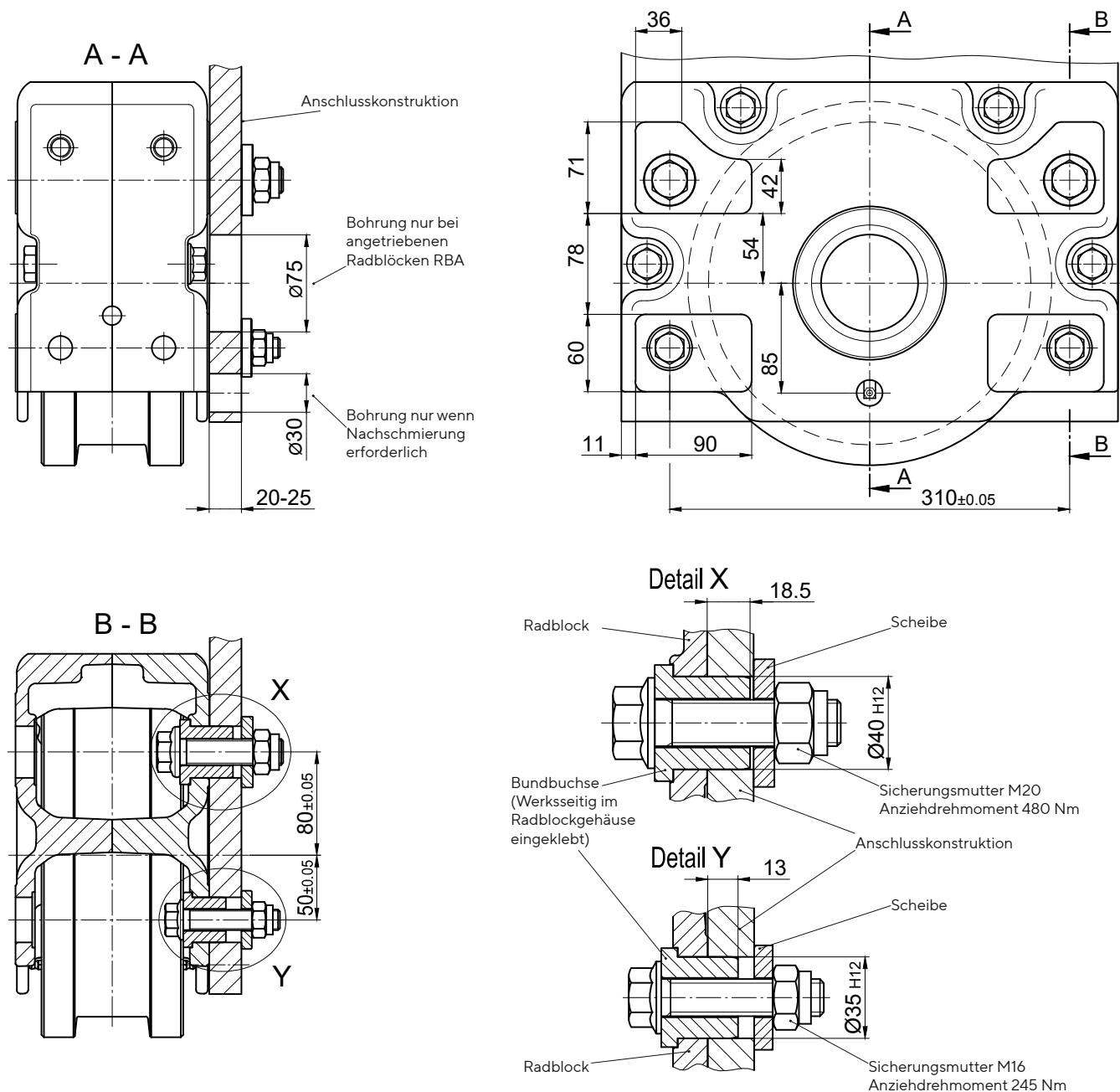
- 1 Satz WAA 250-V** (Wangenanschluss auf Antriebsseite)  
**1 Satz WAN 250-V** (Wangenanschluss auf Nichtantriebsseite)  
**1 Satz WA 250-V** (Wangenanschluss an nicht antriebbaren Radblock RBN)  
**besteht aus:**

- 2 Bundbuchsen 40, werkseitig eingeklebt
- 2 Sicherungsschrauben M 20 x 80, 12.9
- 2 Sicherungsmuttern M 20 DIN EN ISO 7042
- 2 Scheiben 21

- 2 Bundbuchsen 35, werkseitig eingeklebt
- 2 Sicherungsschrauben M 16 x 75, 10.9 DIN EN ISO 4762
- 2 Sicherungsmuttern M16 DIN EN ISO 7042
- 2 Scheiben 17

#### Anschlussvariante 1:

Anschlusskonstruktion ist von beiden Seiten zugänglich  
 Durchgangsbohrung  $\varnothing 40$  H12 und  $\varnothing 35$  H12

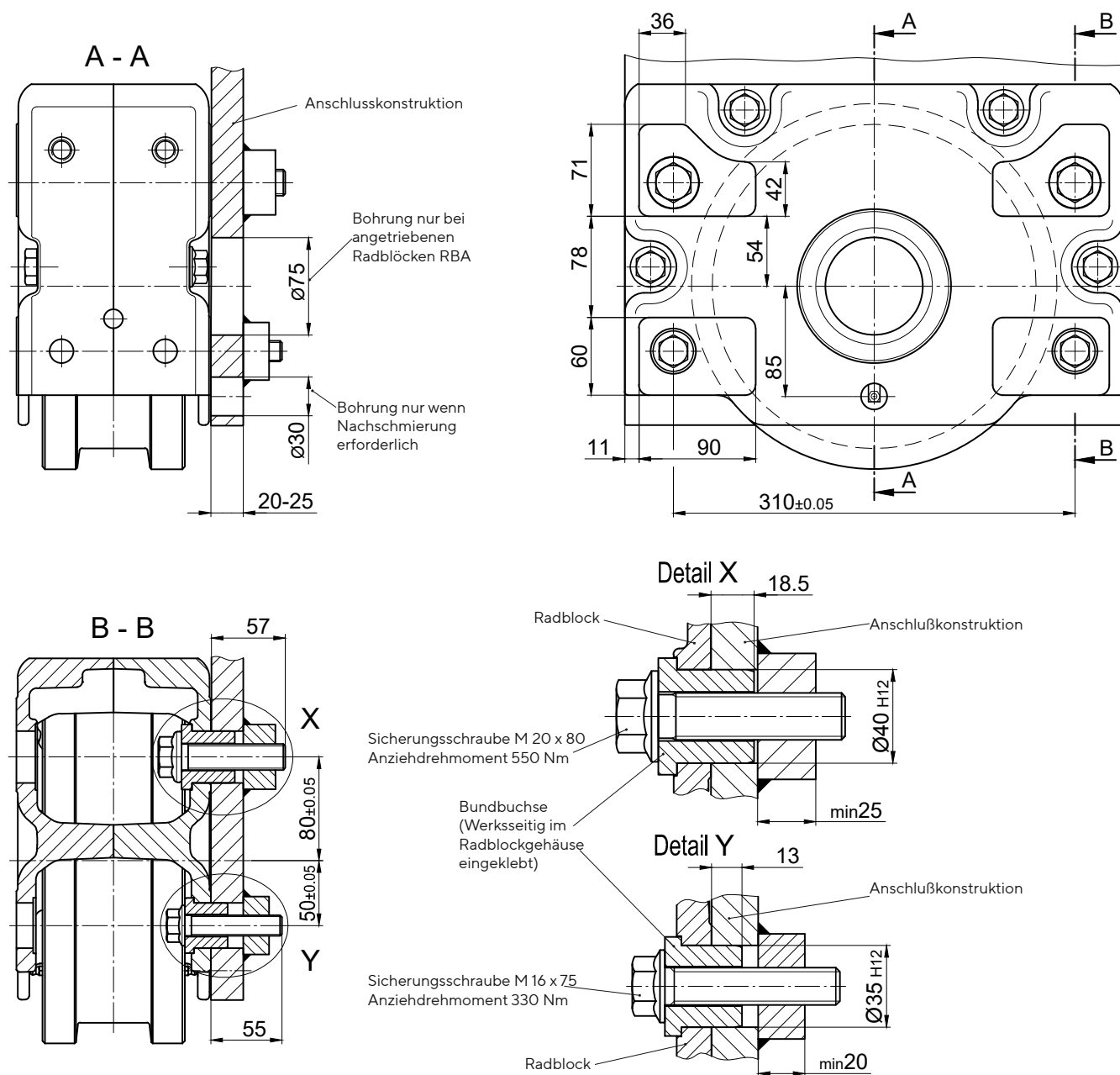


### Wangenanschluss WA 250-V

Seitliche Anschlussmöglichkeit für niedrig bauende Konstruktionen

#### Anschlussvariante 2:

Anschlusskonstruktion (z. B. Hohlprofil) ist von innen nicht zugänglich  
 Sacklochbohrung  $\varnothing 40$  H12x20 tief mit Gewinde M20 und  
 Sacklochbohrung  $\varnothing 35$  H12x15 tief mit Gewinde M16

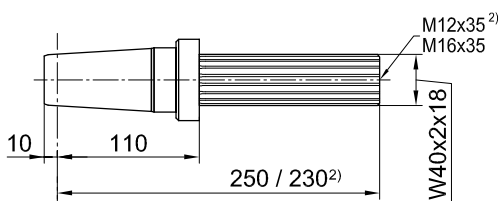
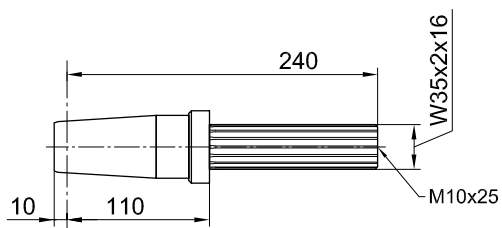
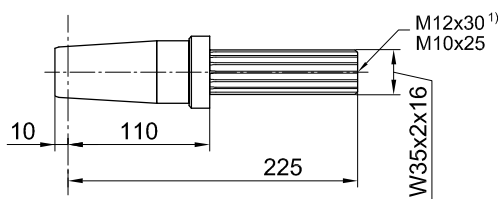


# ATLAS RADBLOCKSYSTEM RB 250-V

Antriebswellen passend für Aufsteckgetriebe anderer Hersteller auf Anfrage.

## Einzel-Antrieb

Antriebswellen passend für Aufsteckgetriebe mit Zahnwellenprofil nach DIN 5480



## Aufsteckgetriebe

Typ	Hersteller	Zahnwellenprofil nach DIN 5480
-----	------------	--------------------------------

FV 47 / KV 47	SEW	W35 x 2 x 16
SK 2282 EA <sup>1)</sup>	NORD	
SPZT / SKZT 26..	PREMIUM STEPHAN	

FV 57 / KV 57	SEW	W35 x 2 x 16
---------------	-----	--------------

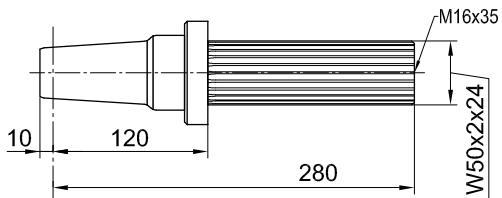
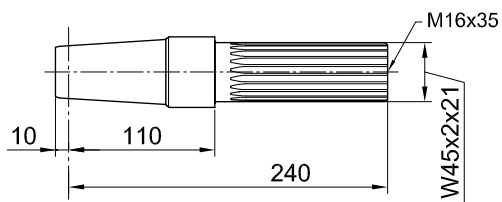
F.A.T 48B <sup>2)</sup>	SIEMENS (FLENDER)	W40 x 2 x 18
K.A.T 48 <sup>2)</sup>		
C.A.T 48 <sup>2)</sup>		
SK 3282 EA	NORD	
SK 9023.1A.EA		

# ATLAS RADBLOCKSYSTEM RB 250-V

Antriebswellen passend für Aufsteckgetriebe anderer Hersteller auf Anfrage.

## Einzel-Antrieb

Antriebswellen passend für Aufsteckgetriebe mit Zahnwellenprofil nach DIN 5480



Aufsteckgetriebe		
Typ	Hersteller	Zahnwellenprofil nach DIN 5480

FV 67 / KV 67	SEW	W45 x 2 x 21
SPZT / SKZT 36..	PREMIUM STEPHAN	

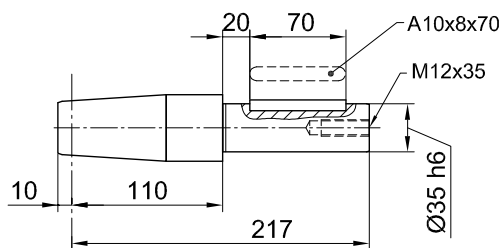
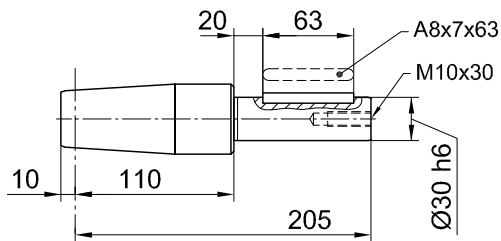
FV 77 / KV 77	SEW	W50 x 2 x 24
SK 4282 EA	NORD	
SPZT / SKZT 46..	PREMIUM STEPHAN	

# ATLAS RADBLOCKSYSTEM RB 250-V

Antriebswellen passend für Aufsteckgetriebe anderer Hersteller auf Anfrage.

## Einzel-Antrieb

Antriebswellen passend für Aufsteckgetriebe mit Passfederverbindung nach DIN 6885



## Aufsteckgetriebe

Typ	Hersteller	Wellenende
-----	------------	------------

FA / KA 37 SA 47	SEW	Ø30
FDA / FZA 38 B KA / CA 38	SIEMENS (FLENDER)	
O 32..H O 33..H K 33..H C 32..H	SIEMENS	
SK 0282 NBAB SK 1282 AB	NORD	
GFL 04..H GKS 04..H GSS 04..H	LENZE	
F 3..A	STÖBER	
SPZ 16H	PREMIUM STEPHAN	

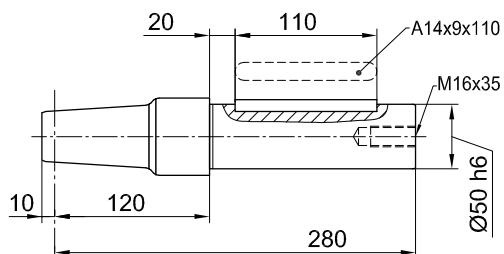
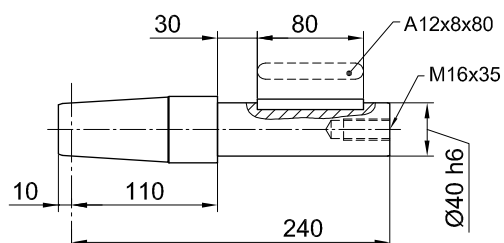
FA / KA 47 SA 57	SEW	Ø35
SK 2282 AB	NORD	
FDA / FZA 48 B KA / CA 48	SIEMENS (FLENDER)	
O 42..G O 43..G K 43..H C 42..H	SIEMENS	
GFL 05..H GKS 05..H GSS 05..H	LENZE	
K1..A S2..A	STÖBER	
SPZH 26.. SKZH 26..	PREMIUM STEPHAN	

# ATLAS RADBLOCKSYSTEM RB 250-V

Antriebswellen passend für Aufsteckgetriebe anderer Hersteller auf Anfrage.

## Einzel-Antrieb

Antriebswellen passend für Aufsteckgetriebe mit Passfederverbindung nach DIN 6885



## Aufsteckgetriebe

Typ	Hersteller	Wellenende
FA 57 / KA 57 FA 67 / KA 67 SA 67	SEW	Ø40
SK 3282 AB	NORD	
FDA 68 B FZA 68 B KA 68 / CA 68	SIEMENS (FLENDER)	
O 62..G O 63..G K 63..G C 62..G	SIEMENS	
K4..A	STÖBER	
SPZH 36.. SKZH 36..	PREMIUM STEPHAN	

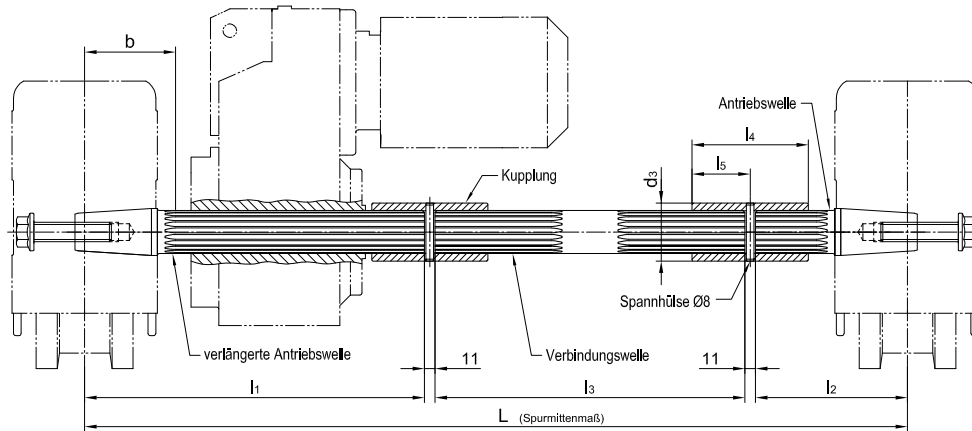
FA 77 KA 77 SA 77	SEW	Ø50
SK 4282 AB	NORD	
FDA 88 B FZA 88 B KA 88 CA 88	SIEMENS (FLENDER)	
O 82..G O 83..G K 83..G C 82..G	SIEMENS	
GFL 07..H GKS 07..H GSS 07..H	LENZE	
K 5..A K 6..A	STÖBER	
SPZH 46.. SKZH 46..	PREMIUM STEPHAN	

# ATLAS RADBLOCKSYSTEM RB 250-V

Antriebswellen passend für Aufsteckgetriebe anderer Hersteller auf Anfrage.

## Zentral-Antrieb

Beide Radblöcke werden nur mit einem Getriebemotor angetrieben  
(Zahnwellenprofil, Passfederverbindung und Schrumpfscheibenverbindung)



Typ	Hersteller	Zahnwellenprofil DIN 5480	L	l1	l2	l3	Mitte RB bis Verzahnung b	l4	l5	d3	Spannhülse DIN 1481
AF 05 AUK 30/ WUK 30	DEMAG	W35 x 2 x 16	Bei Bestellung angeben	350	225	Maß L minus 597	105	100	50	50	8 x 50
FV 47 / KV 47 FV 57 / KV 57	SEW										
SK 2282 EA	NORD										
SPZT 26.. SKZT 26..	PREMIUM STEPHAN	W40 x 2 x 18		350	148	Maß L minus 520	105	100	50	55	8 x 55
F.A.T 48 B K.A.T 48 C.A.T 48	SIEMENS (FLENDER)										
SK 3282 EA SK 9023.1A.EA	NORD										
AF 06 / AF 08 AUK 40	DEMAG	W45 x 2 x 21		351	157	Maß L minus 530	105	120	60	60	8 x 60
FV 67 KV 67	SEW										
SPZT 36.. SKZT 36..	PREMIUM STEPHAN										
AF 08 AUK 50	DEMAG	W50 x 2 x 24		400	158	Maß L minus 580	110	120	60	65	8 x 65
FV 77 KV 77	SEW										
SK 4282 EA SK 9033.1A.EA	NORD										
F.A.T 68 B K.A.T 68 C.A.T 68	SIEMENS (FLENDER)										
SPZT 46.. SKZT 46..	PREMIUM STEPHAN										

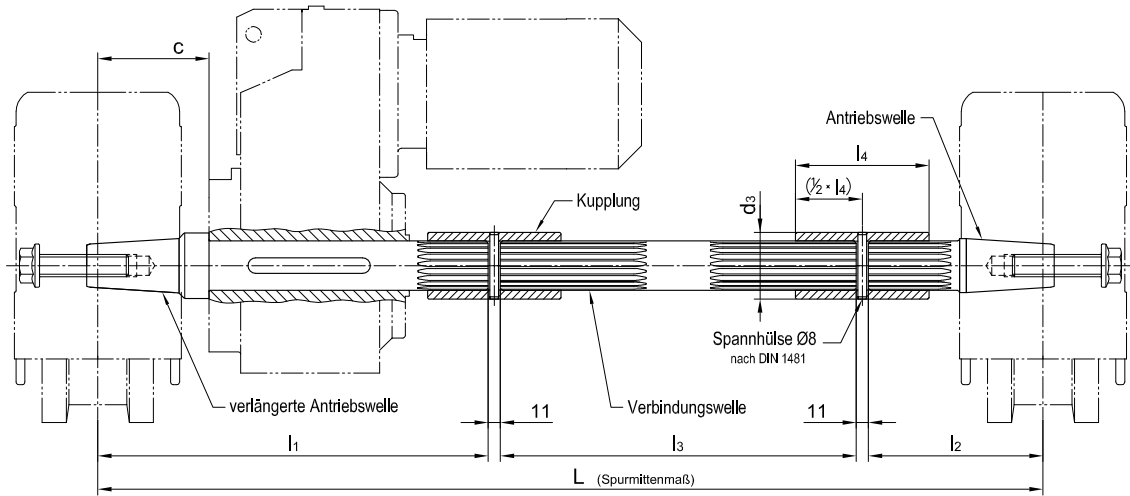


# ATLAS RADBLOCKSYSTEM RB 250-V

Antriebswellen passend für Aufsteckgetriebe anderer Hersteller auf Anfrage.

## Zentral-Antrieb

Beide Radblöcke werden nur mit einem Getriebemotor angetrieben  
(Zahnwellenprofil, Passfederverbindung und Schrumpfscheibenverbindung)



Für Getriebe mit Hohlwelle und Passfederverbindung nach DIN 6885

Passend für Getriebe-Hohlwelle		L	l1	l2	l3	c Getriebe-anschlag	Paßfeder DIN 6885	Kupplung Innenverzahnung/ d3 x l4
Innen-Ø	Länge							
Ø35	≤ 150	Bei Bestellung angeben	330	225	Maß L minus 577	110	A 10 x 8 x 70	N35 x 2 x 16 Ø50 x 100
Ø40	≤ 180		350	148	Maß L minus 520	110	A 12 x 8 x 100	N40 x 2 x 18 Ø55 x 100
Ø50	≤ 210		400	158	Maß L minus 580	120	A 14 x 9 x 110	N50 x 2 x 24 Ø60 x 120
Ø60 *	≤ 240		430	158	Maß L minus 610	120	A 18 x 11 x 125	N60 x 2 x 28 Ø75 x 125

Passend für Getriebe folgender Fabrikate:

Siemens Motox (Flender), Bauer (Danfoss), KEB, Lenze, Nord, PREMIUM STEPHAN, SEW, Siemens, Stöber, Demag

U.a. passende Typenbezeichnungen siehe Einzelantrieb.

Antriebswellen ohne Getriebeanschlag bzw. mit angepasstem Abstand (c) auf Anfrage.

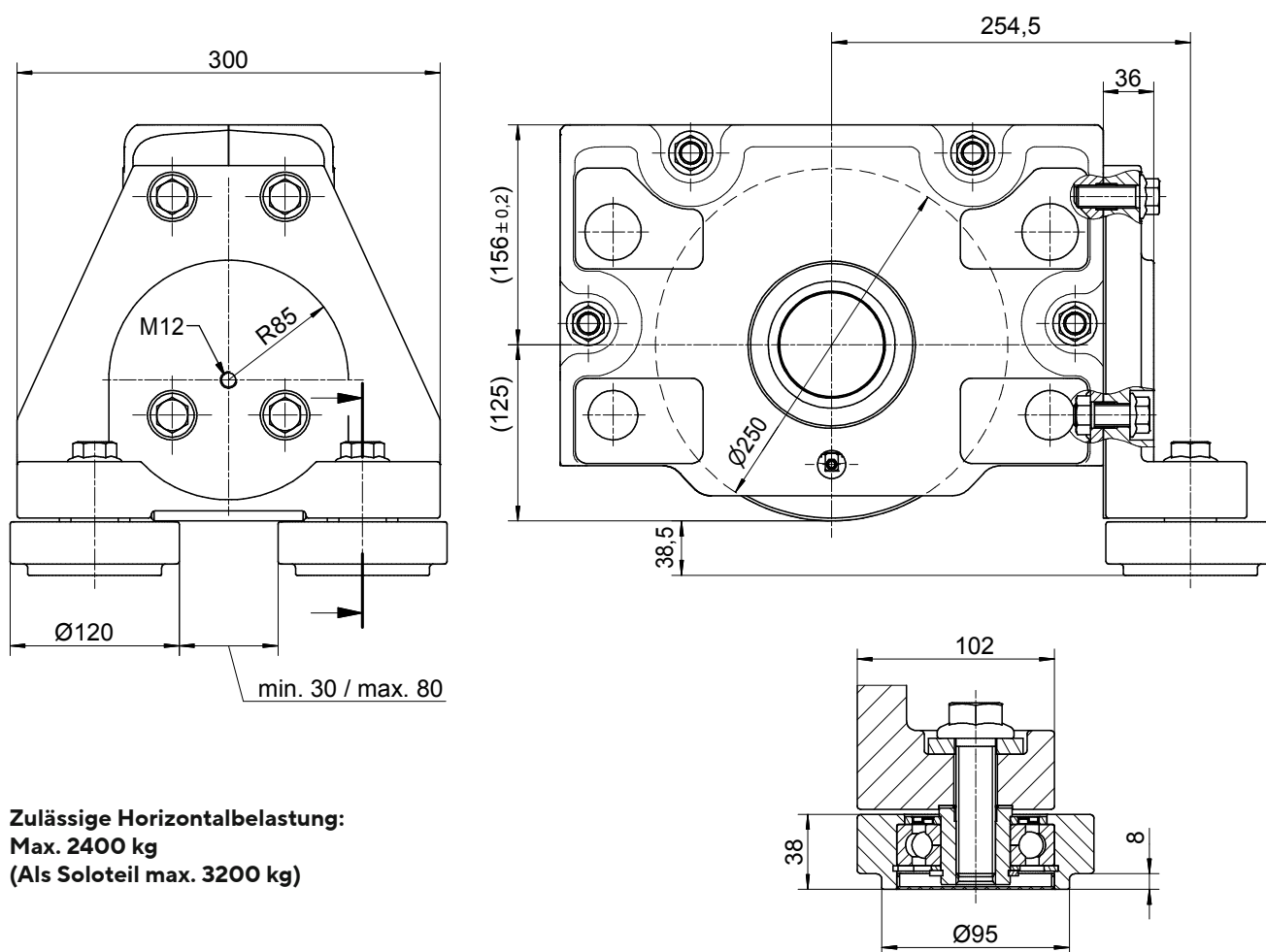
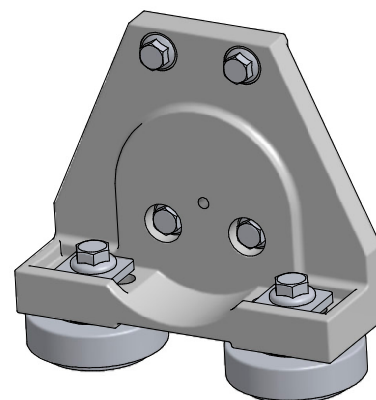
\* Auf Anfrage, mit Angabe des max. Antriebsdrehmomentes.

## ATLAS RADBLOCKSYSTEM RB 250-V

### Horizontalrollenführung für Laufräder Ø250 (Form 1-5)

Horizontalrollenführung mit einstellbaren Führungsrollen aus 42CrMo4+QT.

Die Montage eines Zellstoffpuffers (Seite 161) ist ohne Distanzscheiben möglich. Parallel laufende Radblöcke ohne Horizontalrollenführung können zum Längenausgleich mit Distanzscheiben ausgeführt werden.



**Zulässige Horizontalbelastung:**  
Max. 2400 kg  
(Als Soloteil max. 3200 kg)

Im Lieferumfang sind alle erforderlichen Befestigungselemente vorhanden.

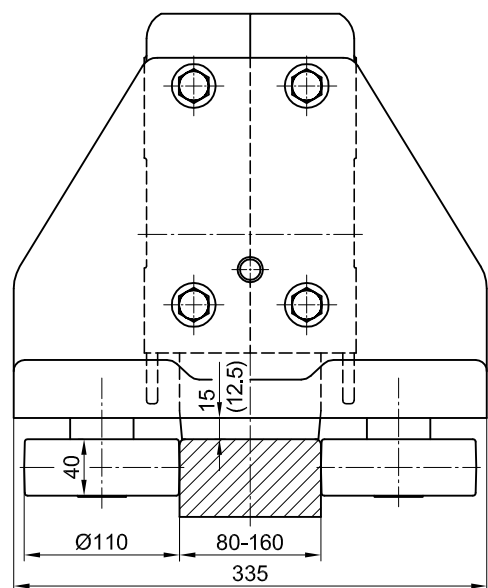
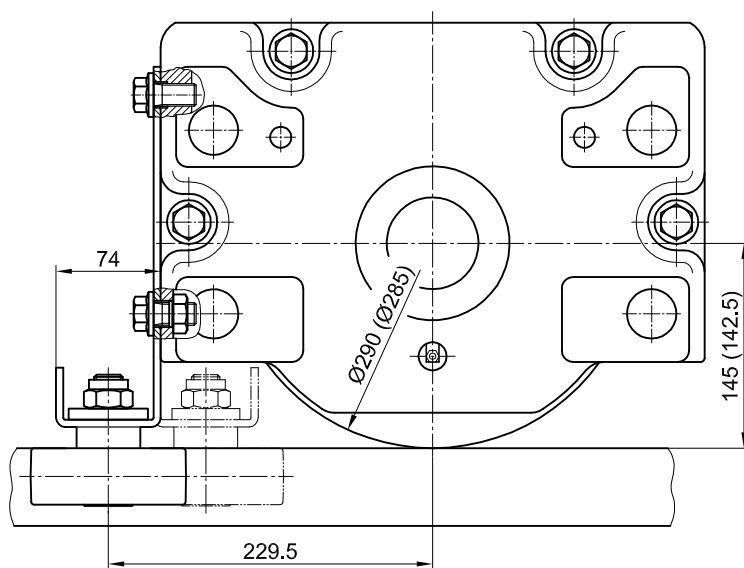
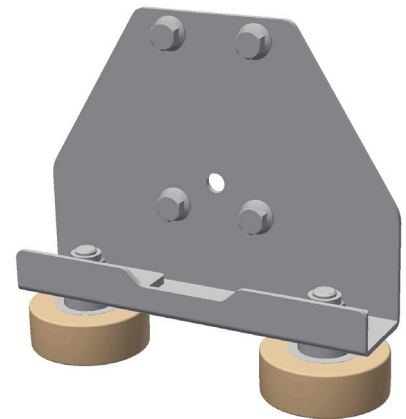
Horizontalrollenführung für andere Schienenprofile auf Anfrage.

# ATLAS RADBLOCKSYSTEM RB 250-V

## Horizontalrollenführung für Laufräder Ø290 und Ø285 mit Beschichtung aus Vulkollan bzw. PA12G

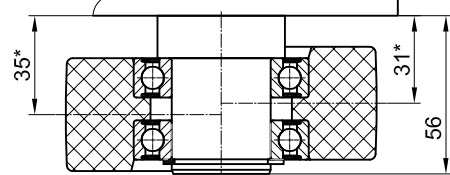
Horizontalrollenführung mit einstellbaren Führungsrollen aus PA12G.

Die Montage eines Zellstoffpuffer ist mittels zusätzlicher Distanzscheiben möglich.



**Zulässige Dauerbelastung: 700 kg**  
**Max. kurzzeitige Belastung: 1100 kg**

Vergrößerte Detailzeichnung der Führungsrolle



Durch Wenden der unsymmetrischen Führungsrolle sind zwei Abstände\* einstellbar.

Im Lieferumfang sind alle erforderlichen Befestigungselemente vorhanden.

**Horizontalrollenführung für andere Schienenprofile auf Anfrage.**