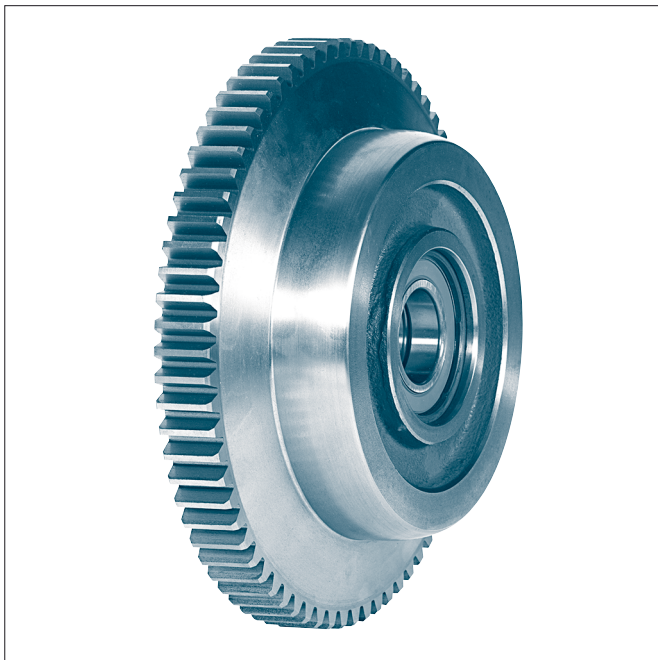


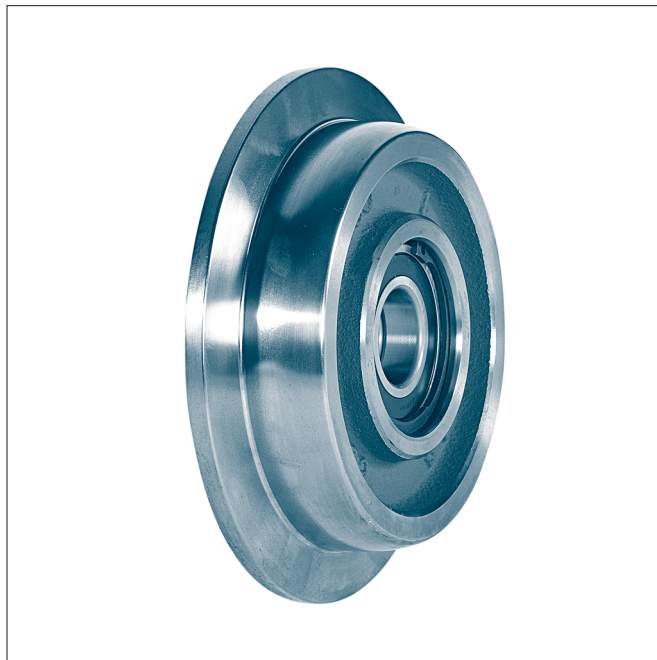
Laufräder mit einseitigem Spurkranz

für I-Träger der I- und IPE-Reihe nach DIN 1025

KG 020



Form A mit Zahnkranz



Form B ohne Zahnkranz

Bezeichnung eines Laufrades mit einseitigem Spurkranz,
Form A mit Zahnkranz, Nenn- \varnothing d1 = 300 mm,
komplett mit Wälzlagerung:

Laufrad A 300 KG 020

Form A mit Zahnkranz

Form B ohne Zahnkranz

Die Laufflächenbreite b_1 ist je zur Hälfte zylindrisch und ballig ausgeführt.

Die Wälzlager sind lebensdauer geschmiert.

Werkstoff:

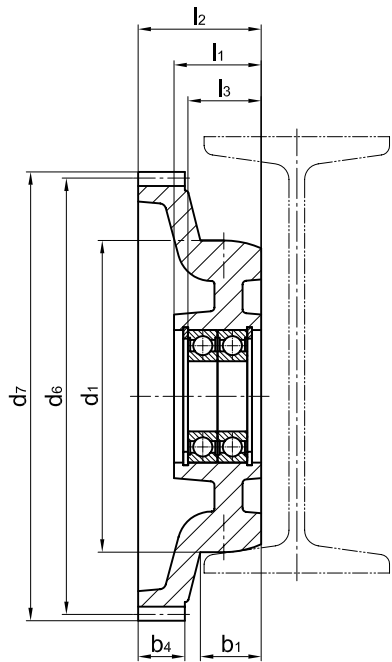
Radkörper EN-GJS-600-3 (GGG-60)

Andere Werkstoffe und Abmessungen auf Anfrage.

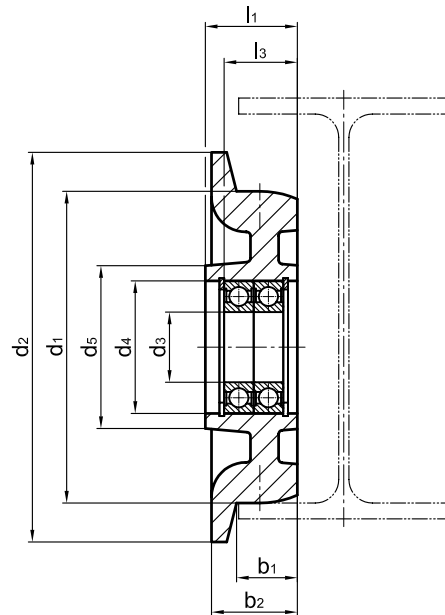
Lauf­räder mit einseitigem Spurkranz

für I-Träger der I- und IPE-Reihe nach DIN 1025

KG 020



Form A mit Zahnkranz



Form B ohne Zahnkranz

Rad-Ø d1	b1	b2	b4	d2	d3	d4	d5	l1	l2	l3	Wälzlager	Zahnkranz ¹⁾ (Form A)				Stückgewicht ≈[kg]		Radlast [kg] ²⁾
												Modul	Zähne- zahl	d6	d7	Form A	Form B	
h11						M7												
130	26	38	25	160	30	62	80	46	58	39	6206-2RS	3	52	156	162	3	2,5	1900
160	31,5	44	30	200	35	72	90	49	69	41,5	6207-2RS	4	53	212	220	6	5	2500
200	39	55	30	250	45	85	105	56	79	47	6209-2RS	4	70	280	288	13,5	9,5	3300
300	56	73	30	340	65	120	150	73	100	59,5	6213-2RS	4	100	400	408	37	28	5500

1) Modul und Zähnezah­l bei Bestellung bitte angeben.
Zahnform nach DIN 867 ohne Profilverschiebung
Eingriffswinkel 20 Grad.

2) Die angegebenen Radlasten gelten für $v \approx 10$ m/min bei einer Ermüdungslaufzeit von ca. 3.600 Stunden.