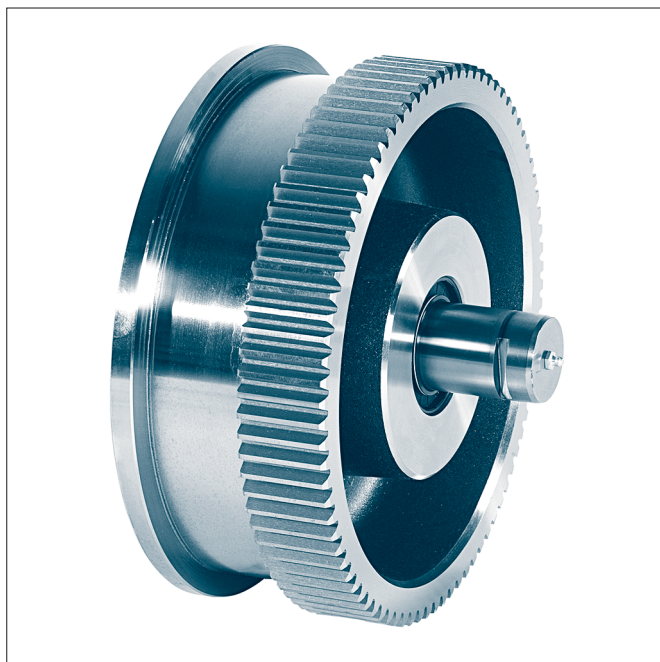


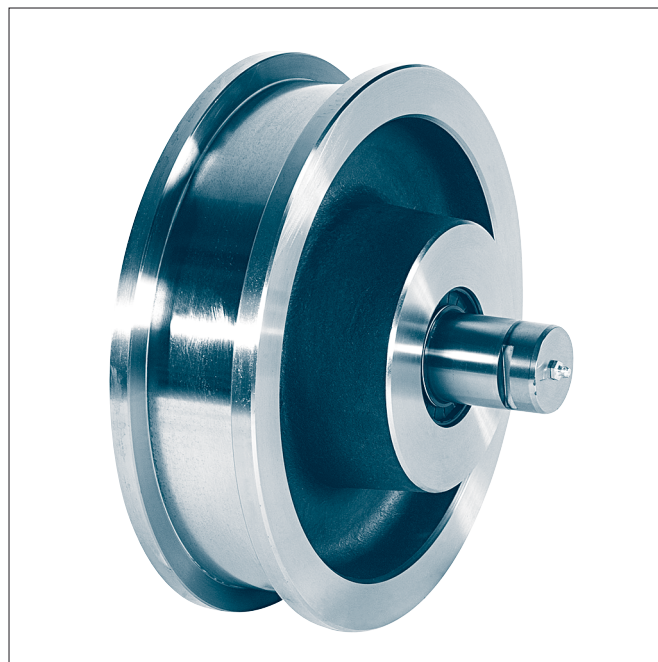
Laufräder mit Präzisions- Zylinderrollenlagerung

ähnlich DIN 15 049

KG 015



Form A mit Zahnkranz



Form B ohne Zahnkranz

Bezeichnung eines Laufrades Form A mit Zahnkranz, Nenn- \varnothing d1 = 300 mm, Spurbreite b1 = 50 mm, komplett mit Zylinderrollenlagerung, Radialwellendichtringen und gehärteter Achse \varnothing d3 = 50 mm, Modul 3 und Zähnezahl 110:

Laufrad A 300 × 50 – 3 × 110 KG 015

Form A mit Zahnkranz
Form B ohne Zahnkranz

Weitere Ausführungsformen der Lauffläche siehe KG 010.1.

Die Wälzlager sind beidseitig mit Radial-Wellendichtringen abgedichtet und sind nicht gefettet.

Werkstoff:

Radkörper- \varnothing 160-500 C45 im Gesenk geschmiedet
Radkörper- \varnothing 630 GE420 (GS-70) mit Rippen
Laufradachse 42CrMo4+QT (42CrMo4V),
Oberfläche gehärtet auf HRC 56-59

Andere Werkstoffe und Abmessungen auf Anfrage.

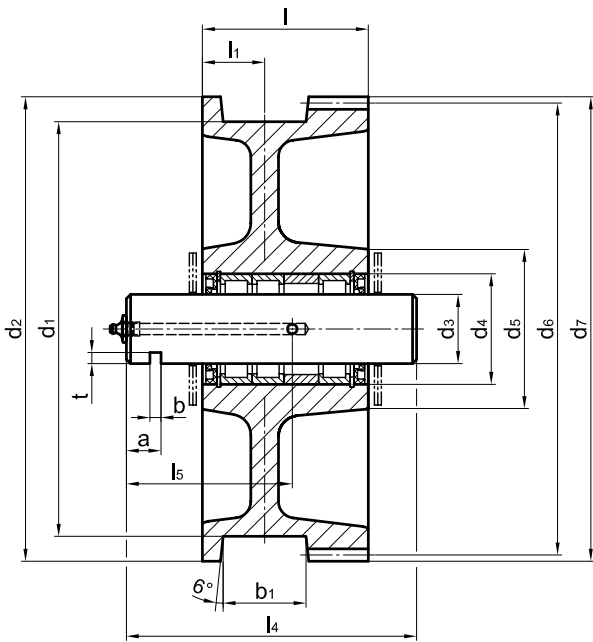
Abmessungen der zugehörigen Laufradachsen

für Rad- \varnothing d1	d3 f7	l4	l5	a	b +0,5	t +0,5	Stückgewicht ≈[kg]
160 200	40	190	110	25	8	7	1,8
250 300	50	210	120	25	8	8	3,1
315	55	265	140	25	8	9	4,8
400	60	265	140	25	8	9	5,7
500	70	285	150	25	10	10	8,5
630	80	335	160	25	10	10	13,0

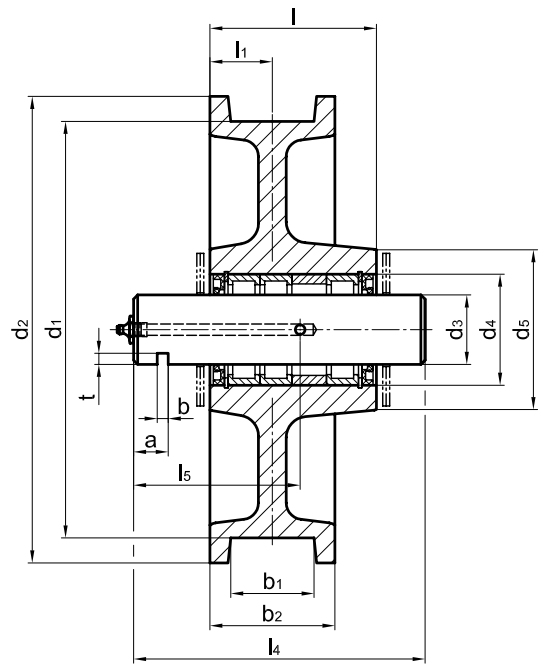
Lauf­räder mit Präzisions­Zylinderrollenlagerung

ähnlich DIN 15 049

KG 015



Form A mit Zahnkranz



Form B ohne Zahnkranz

Rad-Ø d1	b1 ¹⁾	b2	d2	d3	d4	d5	l	l1	Anzahl der Lager	Zahnkranz ²⁾ (Form A)				Stückgewicht ≈[kg]		Radlast [kg] ³⁾
										Modul	Zäh- nezahl	d6	d7	Form A	Form B	
h11					M7											
160	30-60	80	186	40	62	85	95	40	2	2,5	72	180	185	11	9,5	2 600
										3	60		186			
200	30-60	80	232	40	62	117	95	40	3	3	75	225	231	18,5	17	4 000
										4	56		232			
250	30-60	80	274	50	80	142	120	40	3	3	88	264	270	31	26	5 600
										4	66		272			
300	35-65	90	336	50	80	152	120	45	3	3	110	330	336	44	38	6 750
										4	82		328			
315	40-75	100	348	55	85	167	140	50	3	4	85	340	348	56	50	7 100
400	40-75	100	432	60	90	197	140	50	4	4	106	424	432	88	73	9 700
500	50-85	110	540	70	110	230	170	55	4	6	88	528	540	160	129	17 000
630	55-95	120	680	80	120	180	200	60	4	8	83	664	680	240	186	21 000

1) Maß für die Spurausdrehung b1 bei Bestellung bitte angeben.

2) Modul und Zähnezahl bei Bestellung bitte angeben.
Zahnform nach DIN 867 ohne Profilverschiebung
Eingriffswinkel 20 Grad.

3) Die angegebenen Radlasten gelten für $v \approx 40$ m/min bei einer Ermüdungslaufzeit von ca. 10 000 Stunden und bei größtmöglicher Schienenkopfbreite des entsprechenden Rades.