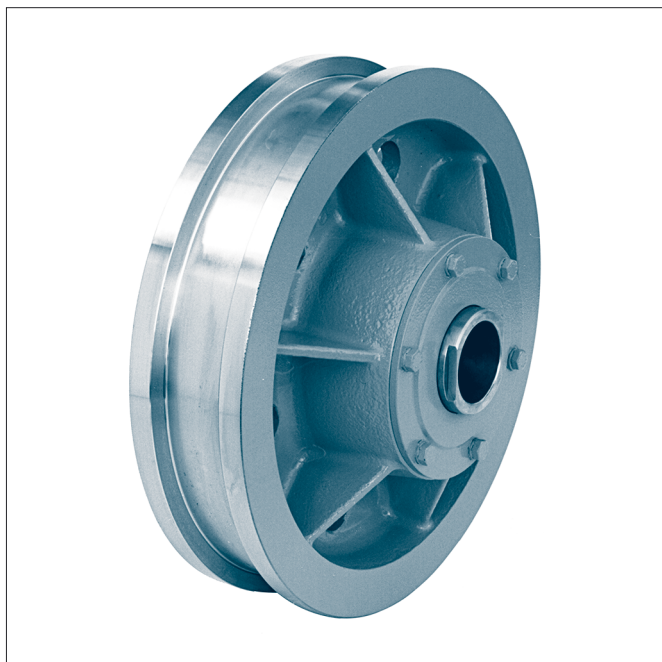


Laufräder mit Wälzlagerung, ohne Zahnkranz

Wälzlagerreihe 222

DIN 15 078



Bezeichnung eines Laufrades Form B mit Nenn- \varnothing $d_1 = 630$ mm, Spurbreite $b_1 = 100$ mm, einschließlich Pendelrollenlagern 22226, Verschlussdeckel mit Rillendichtung:

Laufrad B 630 × 100 DIN 15 078

Form S schmales Laufrad

Form B breites Laufrad

Die Wälzlager sind gefettet.

Die Innenbüchsen werden mit Schmierbohrungen und mit Abflachungen für eine Verdrehsicherung geliefert. Ausführung siehe DIN 15 086.

Ausführung der Verschlussdeckel siehe DIN 15 084.

Ohne besondere Vereinbarung werden Verschlussdeckel der Form A eingebaut.

Werkstoff:

Radkörper GE420 (GS-70) oder
G42CrMo4+QT (GS-42CrMo4V)

Innenbüchse S355 (St 52)

Distanzring S355 (St 52) oder
EN-GJS-400-15 (GGG-40)

Verschlussdeckel S355J2G3 (St 52-3)

Andere Werkstoffe und Abmessungen (z. B. mit Wälzlagerreihe 223) auf Anfrage.

Zugehörige Laufräder mit Zahnkranz siehe DIN 15 079.

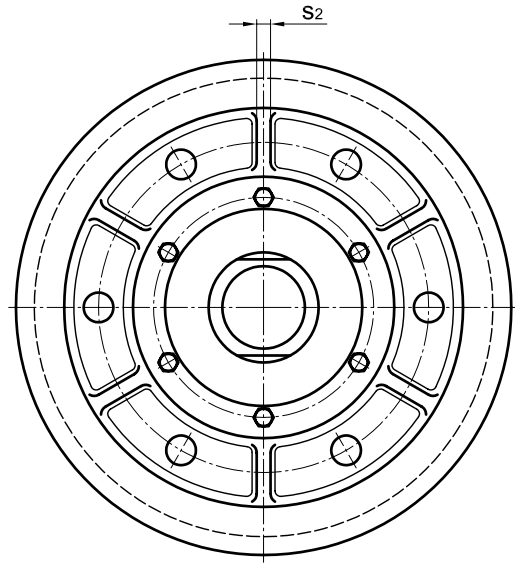
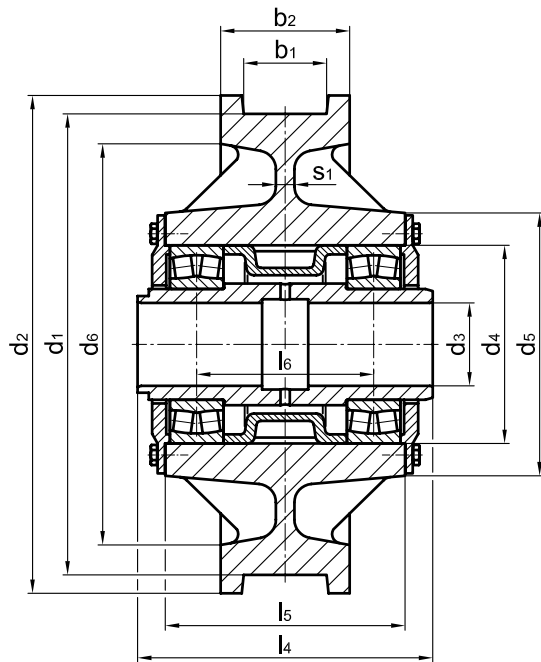
Berechnungsgrundlage für Laufräder siehe DIN 15 070.

Berechnung der Lagerbelastung der Laufräder für die Lebensdauerberechnung der Wälzlager siehe DIN 15 071.

Laufräder mit Wälzlagerung, ohne Zahnkranz

Wälzlagerreihe 222

DIN 15 078



Form	d1	b1 ¹⁾	b2	d2	d3	d4	d5	d6	l4 -0,5	l5	l6	s1	s2	Anzahl der Rippen	Wälzlager DIN 635-2	Stück- gewicht ≈[kg]
	h9			D10	M7							min.	min.			
S	315	45-55	90	350	60	160	220	270	250	190	140	18	-	-	22218	80
B		55-65	110						270	210	160					90
S	400	55-65	110	440	80	180	240	345	280	220	164	20	-	-	22220	120
B		70-90	140						310	250	194					140
S	500	55-65	110	540	90	215	285	435	290	230	162	20	15	4	22224	180
B		70-90	140						320	260	192					200
S	630	65-75	120	680	100	230	300	560	330	260	186	20	15	6	22226	235
B		80-110	160						370	300	226					320
S	710	75-90	140	760	110	270	340	630	370	300	217	25	18	6	22230	370
B		95-160	210						440	370	287					470
S	800	75-90	140	850	125	290	360	710	390	320	230	25	18	6	22232	425
B		95-160	210						460	390	300					585
S	900	75-90	140	950	140	320	390	805	410	340	244	25	18	6	22236	570
B		95-160	210						480	410	314					730
S	1000	75-90	140	1050	160	360	450	900	410	330	222	30	20	6	22240	750
B		95-160	210						480	400	292					925
B	1120	95-160	220	1180	180	400	490	1010	520	440	322	30	20	8	22244	1190
B	1250	95-160	220	1310	200	440	530	1140	520	440	310	30	20	8	22248	1400

1) Maß für die Spurausdrehung b1 bei Bestellung bitte angeben.
Laufflächenprofile und Zuordnung der Kranschiene zum Laufraddurchmesser siehe DIN 15 072.