



Bezeichnung eines Laufrades Form BG mit Nenn- \varnothing $d_1 = 630$ mm, Spurbreite $b_1 = 100$ mm, Nabe symmetrisch ($l_1 = l_2 = 185$ mm):

Laufрад BG 630 × 100 DIN 15 075

- Form SK** schmales Laufрад (S) mit kleinem Zahnkranz (K)
- Form SG** schmales Laufрад (S) mit großem Zahnkranz (G)
- Form BK** breites Laufрад (B) mit kleinem Zahnkranz (K)
- Form BG** breites Laufрад (B) mit großem Zahnkranz (G)

Die Gleitlager sind mit Gewindestiften gegen Verdrehen und Verschieben gesichert.

Zahnkränze siehe DIN 15 082 Teil 1.

Werkstoff:

Radkörper- \varnothing 200–250	C45 aus dem Vollen gedreht
Radkörper- \varnothing 315–1250	GE420 (GS-70) oder G42CrMo4+QT (GS-42CrMo4V)
Gleitlager	G-CuSn7ZnPb (Rg 7)
Zahnkranz	GE300 (GS-60) oder C45

Andere Werkstoffe und Abmessungen auf Anfrage.

Zugehörige Laufräder ohne Zahnkranz siehe DIN 15 074.

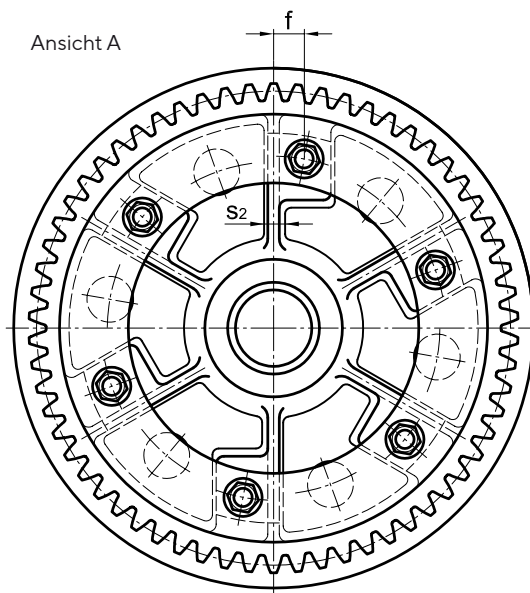
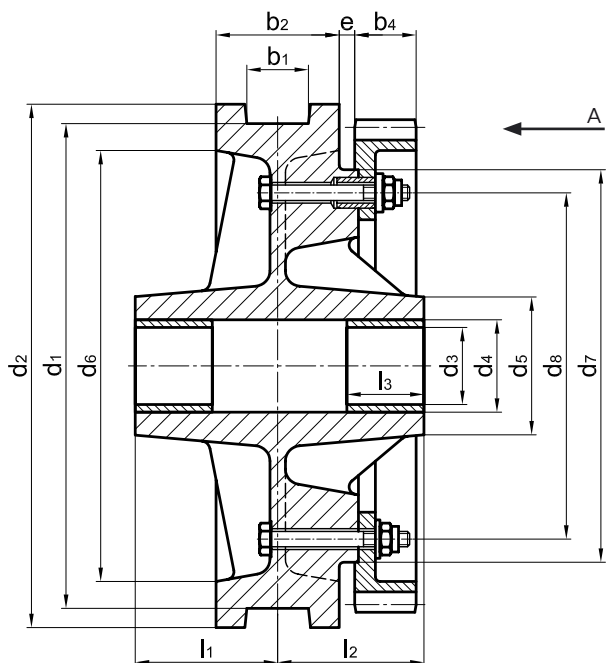
Berechnungsgrundlage für Laufräder siehe DIN 15 070.

Fußnoten zu nachfolgender Tabelle:

- 1) Maß für die Spurausdrehung b_1 bei Bestellung bitte angeben. Laufflächenprofile und Zuordnung der Kranschiene zum Laufreddurchmesser siehe DIN 15 072.
- 2) Unsymmetrische Naben (Maß l_1) nach Vereinbarung.
- 3) Für $l_1 = 90$ mm ist eine Büchsenlänge $l_3 = 120$ mm zu verwenden.
- 4) Für $l_1 = 125$ mm ist eine Büchsenlänge $l_3 = 180$ mm zu verwenden.

Lauf­räder mit Gleitlagerung mit Zahnkranz

DIN 15 075



Form	d1	b1 ¹⁾	b2	l1 ²⁾		l2	d2	d3	d4	d5	d6	d7	d8	Zahnkranz (Form A)			e	f	l3	s1	s2	Anzahl Rippen und Nocken	Stückgewicht ≈[kg]	
				symmetrisch	unsymmetrisch									Modul	Zähnezahl	b4								
SG	200	40-55	90	105	80	60	105	230	45	55	85	170	160	125	5	40	40			45				35
SG	250	40-55	90	115	85	60	115	280	50	60	100	210	200	155	5	50	50	15	-	50	18	-	ohne Rippen 4	58
SG		45-55	90	125	95	65	125	350	60	75	120	270	260	200	6	52	60			63			76	
BG	315	55-65	110	135	105	75	135															87		
SK		55-65	110	140	105	75	140						270	210		40							92	
SG	400							440	80	95	140	345	300	240	8	50	65	15	-	80	20	-	ohne Rippen 4	102
BK		70-90	140	155	120	90	155						270	210		40							146	
BG													300	240		50								156
SK		55-65	110	145	110	75	145						350	290		42								163
SG	500							540	90	105	160	435	390	330	10	49	70	15	35	90	20	15	4	173
BK		70-90	140	160	125	90	160						350	290		42								202
BG													390	330		49								212
SK		65-75	120	165	120	80	165						460	400		54								300
SG	630							680	100	120	180	560	510	450	10	62	80	20	40	100	20	15	6	315
BK		80-110	160	185	140	100	185						460	400		54								342
BG													510	450		62								357
SK		75-90	140	185	135	90	185						510	450		50								412
SG	710							760	110	130	200	630	580	520	12	58	90	20	40	110	25	18	6	437
BK		95-160	210	220	170	125	220						510	450		50								519
BG													580	520		58								544
SK		75-90	140	195	140	90	195						610	550		58								523
SG	800							850	125	145	220	710	660	600	12	66	100	20	40	125	25	18	6	543
BK		95-160	210	230	175	125	230						610	550		58								658
BG													660	600		66								678
SK		75-90	140	205	145	90	205						680	620		56								550
SG	900							950	140	160	240	805	750	690	14	63	110	20	40	150	25	18	6	580
BK		95-160	210	240	180	125	240						680	620		56								700
BG													750	690		63								730
SK		75-90	140	205	145	90	205						790	710		64								725
SG	1000							1050	160	180	270	900	840	760	14	70	110	20	50	150 ³⁾	30	20	6	750
BK		95-160	210	240	180	125	240						790	710		64								885
BG													840	760		70								910
BK		95-160	220	260	190	125	260						880	800		62	125	20	50	180	30	20	8	1170
BG	1120							1180	180	200	300	1010	950	870	16	68								1220
BK		95-160	220	260	190	125	260						1000	920		70								1360
BG													1080	1000		76	125	20	50	200 ⁴⁾	30	20	8	1400

Fußnoten siehe Seite 34