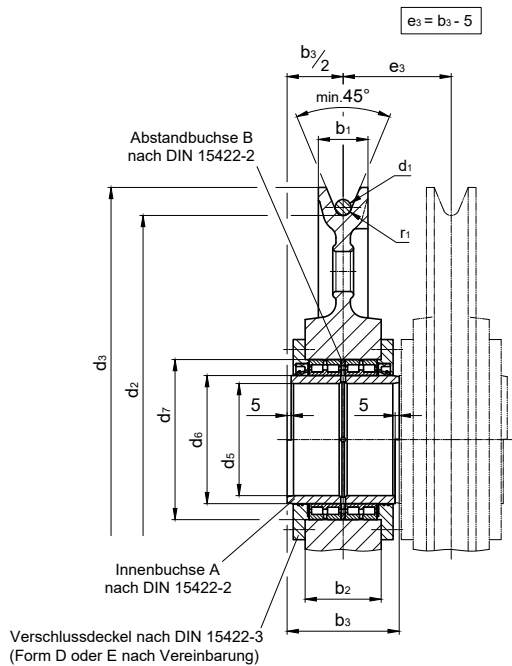


Seilrollen

Form A mit Zylinderrollenlagern und Innenbuchsen

DIN 15422

Ausführung:



Bezeichnung einer Seilrolle von $d_2 = 500$ mm und $r_1 = 10,5$:

Seilrolle 500 x 10,5 DIN 15422

Rillenprofil (r1) nach DIN 15061 Teil 1

Werkstoffe Seilrolle: Stahlguß GS-60 oder GS-42CrMo4 geschmiedet aus C45, C60 oder 42CrMo4 auf Wunsch mit gehärteter Seilrille
keine geschweißte Ausführung aus St52

Anwendung	Abmessungen										
	d2	r1	d1	d3	d5	d6	d7	b1	b2	b3	Zylinderrollenlager DIN 5412
					E9	h6	M7		0 -0,2	0 -0,2	
2-rollige Unterflasche	225	4,8	9	260	45	60	85	32	65	100	NNC 4912 V
	280	6	11	320	55	70	100	38	75	110	NNC 4914 V
	315	7	13	360	60	70	100	44	75	110	NNC 4914 V
	355	7,5	14	405	70	80	110	48	75	110	NNC 4916 V
	400	8,5	16	455	75	90	125	52	85	130	NNC 4918 V
	450	9,5	18	510	80	100	140	60	95	130	NNC 4920 V
	500	10,5	20	570	90	110	150	62	95	140	NNC 4922 V
	560	12	22	630	100	120	165	70	105	150	NNC 4924 V
	630	14	26	710	110	130	180	72	115	160	NNC 4926 V
	710	15	28	790	120	140	190	80	115	160	NNC 4928 V
	800	17	32	890	130	150	190	90	95	160	NNC 4830 V
4-rollige Unterflasche	900	19	36	1010	140	160	200	100	95	160	NNC 4832 V
	560	10,5	20	630	140	160	200	62	95	140	NNC 4832 V
	630	12	22	700	150	170	215	70	105	150	NNC 4834 V
	710	14	26	790	170	190	240	72	115	160	NNC 4838 V
	800	15	28	880	180	200	250	80	115	170	NNC 4840 V
	900	17	32	990	200	220	270	90	115	180	NNC 4844 V
	1000	19	36	1110	220	240	300	100	135	180	NNC 4848 V
	1120	21	40	1240	240	260	320	112	135	210	NNC 4852 V
1250	24	44	1380	260	280	350	125	153	210	NNC 4856 V	

Andere Werkstoffe und Abmessungen auf Anfrage.