

THE WORLD OF CRANE COMPONENTS



# TITAN

**RADSATZ**  
SERIE KG 130

 IMMER SICHER. IMMER ERSTE WAHL.

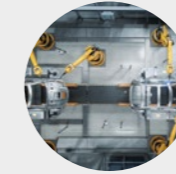
# TITAN

IMMER SICHER. IMMER ERSTE WAHL.

## KARL GEORG Radsätze bewegen die WELT

Krananlage, Dachkonstruktion oder Stadionrasen; eiskalt oder hochexplosiv; schnell oder langsam; Reinraum oder extrem belastete Umgebung.

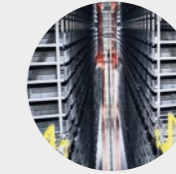
### ALLE INDUSTRIEN — VIELE ANWENDUNGEN



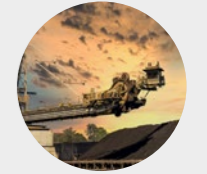
**AUTOMOTIVE**  
Automobilbau, autonomes Fahren und Zulieferung



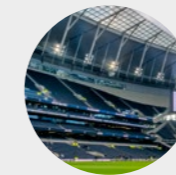
**ENERGIESEKTOR**  
Windkraft, Sonnenenergie, Wasserkraft, Geothermie und Biomasse



**ANLAGENBAU**  
Verfahrenstechnik, Energietechnik, Versorgungstechnik und Produktionstechnik etc.



**BERGBAU**  
Exploration, Gewinnung und Bewegung von Bodenschätzen



**ENTERTAINMENT**  
Hallendächer, Bühnentechnik, Stadionrasen etc.



**FÖRDERANLAGEN**  
Up-/ Downstream, On-/ Offshore Förderung, LNG/H<sup>2</sup>Transport



**HÜTTENWERKE**  
Stahl-, Metallerzeugung und Verarbeitung



**KRANBAU**  
Industriekrane, Prozesskrane, Containerumschlag

### RADSATZ SYSTEM TITAN

Optimal gestufte Baugrößen im Baukastensystem, kompakte Abmessungen, Laufräder von Ø160mm bis Ø630mm, schnell und wirtschaftlich, einbaufertig, mit einem Traglastbereich bis 60t. Alle Komponenten und Schnittstellen sind perfekt aufeinander abgestimmt.

### AUF EINEN BLICK



-30 °C BIS +200 °C



BIS ZU 60 TONNEN



HOHE VERFÜGBARKEIT



EINFACHE INSTALLATION



FLEXIBLE ANTRIEBSWAHL

#### ENTDECKEN SIE DIE STARKE LÖSUNG FÜR IHR UNTERNEHMEN:

Unser bewährtes Radsatzsystem **TITAN** - für den Kranbau, die Industrie, den Maschinen- und Anlagenbau. Mit dem modularen, wartungsfreundlichen und robusten Design, das immer passt, sorgen wir für sichere und dauerhafte Bewegungen von hohen Lasten bei einfachster Montage und höchster Lebensdauer.

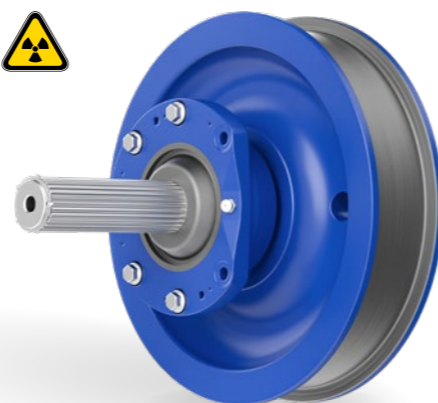
#### GÖNNEN SIE SICH FREIHEIT UND BESTIMMEN SIE SELBST:

Für den angetriebenen Radsatz als Einzel- oder Zentralantrieb stehen Flach- und Winkelgetriebemotoren aus den Baukästen sämtlicher Hersteller zur Verfügung. Bei uns bestimmen Sie Ihren Antrieb und sind frei in der Wahl des Antriebsherstellers. Genießen Sie ein Maximum an Flexibilität und Freiheit mit unserem innovativen Antriebslösungen.

#### GARANTIERT KEINE KOMPROMISSE

Unser innovatives Radsatzsystem bietet Ihnen die höchste Flexibilität und den maximalen Nutzen für Ihre Anlage. Unsere dynamisch hochbelastbaren Komponenten sind in vielen Einbauvarianten erhältlich: Vormontiert oder in Einzelteilen, mit und ohne Flanschlager für den Einbau in Hohlprofile oder Kastenträger. In der Ausführung der „Ecklagerung“ ist der Ein- und Ausbau der Radsätze besonders schnell und unkompliziert.

Alle Radsätze sind mit robusten, überdurchschnittlich langlebigen und lebensdauer geschmierten Marken-Pendelrollenlagern ausgestattet, die den Anforderungen des Temperaturbereiches von -30°C bis +200°C entsprechen. Für alle Ausführungen und Größen ist die Möglichkeit der Nachschmierung bereits vorhanden.



### WIR FERTIGEN MIT SOLARENERGIE AUS EIGENER PRODUKTION.

Mit einer Gesamtleistung von rund 850 kWp erzeugen wir nicht nur genug Energie für unsere elektrische Fahrzeugflotte, auch der CO<sup>2</sup>-Ausstoß unserer Produktion wird dadurch deutlich reduziert.



# RADSATZ SYSTEM TITAN

Einbauvarianten, Laufflächen und Ausdrehungen

RAE / RNE Nenngröße und Laufrad Ø d1 (mm)	Radlast max.	Rad- breite b2 (mm)	Spurbreite b1 (mm)	Laufrad Ø d1 h9 (mm)	Außen Ø d2 (mm)	L5 (mm)	L6 (mm)	f2 (mm)	L12 (mm)	L8 (mm)	Ø DFI (mm)	Ø DS (mm)	Ø DB f8 (mm)	L7 (mm) <sup>*1</sup>	XY +/- (mm)
160	8.800	100	max. 75	160	190	170	215	10-15	15	148	150	130	110	130	4,5
200	11.200	100	max. 75	200	230	170	215	10-15	15	148	150	130	110	130	4,5
250	16.000	110	max. 80	250	282	220	275	14-20	15	181	230	200	170	160	4,5
315	22.000	125	max. 90	315	350	250	306	14-20	15	211	230	200	170	180	4,5
400	28.000	125	60 - 90	400	440	280	362	15-32	28	179	280	250	210	210	10
		140	85-105												
500	40.000	140	60-100	500	540	320	402	20-32	28	224,4	280	250	210	230	10
		170	95-130												
630	60.000	170	75-130	630	680	350	463	24-35	36	280,6	370	250	268	250	12
		210	100-160												

\*1 = L7, andere Abmessungen möglich

# RADSATZ SYSTEM TITAN

Lauffradmaterialien und Einbaugrößen

## LAUFRAD MATERIAL:

Sphäroguss  
(EN-GJS-700-2)

## ALTERNATIV:

Vollmaterial oder Bandagen

- 42CrMo4+QT
- 34CrNiMo6+QT
- Rostfreier Stahl
- CuAl-xx (Bronze)
- Polyamid PA12 G
- Vulkollan®



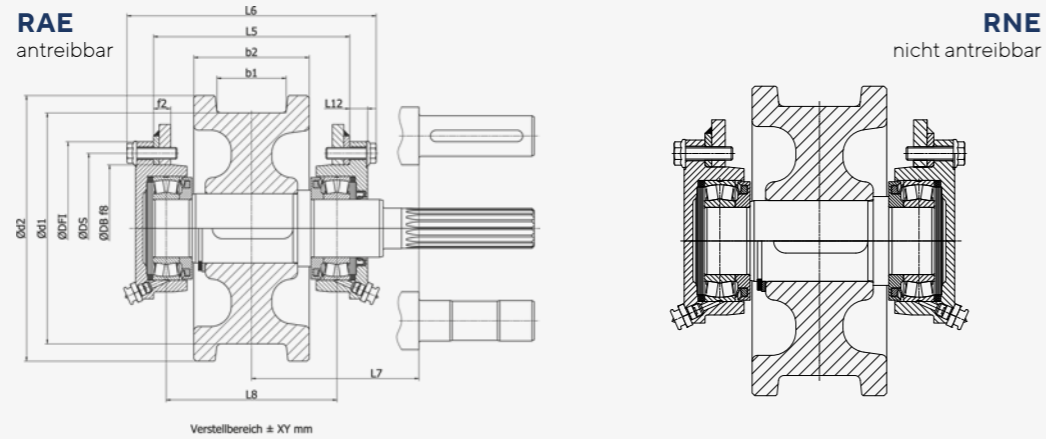
Einbauvariante	Radsatz Serie					Gewicht kg <sup>*2</sup>	
	1	2	3	4	5	RAE	RNE
x		x				KG 130	21 19
x			x			KG 130	26 24
x	x	x	x			KG 130	54 52
x	x	x	x			KG 130	74 70
x	x	x	x			KG 130	115 110
							120 115
x	x	x	x	x		KG 130	165 160
							175 170
x	x	x	x	x		KG 130	350 340
							375 365

\*2 = Gewicht variiert nach Ausführung

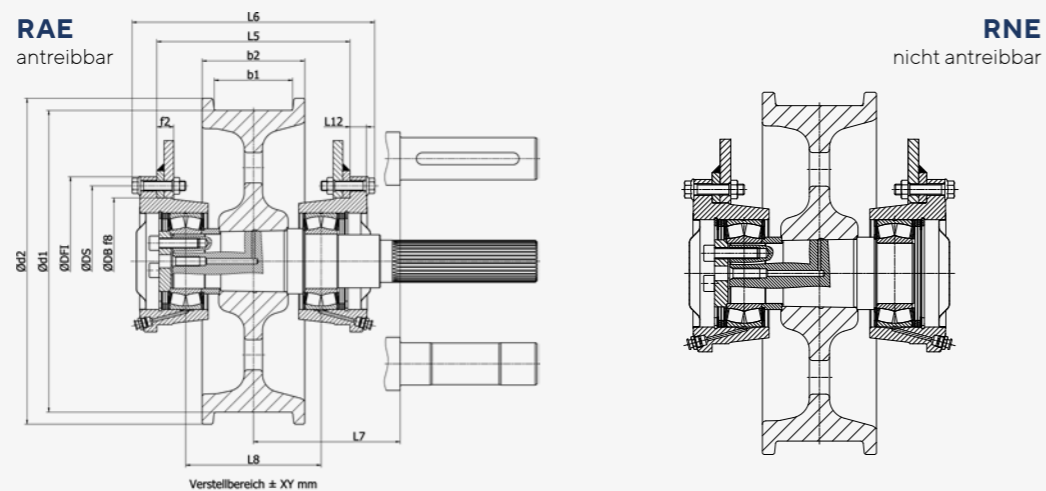


## BAUGRÖSSEN UND ABMESSUNGEN

Radsatz Baureihe 160, 200, 250 und 315 für Ecklagereinbau komplettiert oder für Kastenträgereinbau in Einzelteilen



Radsatz Baureihe 400, 500 und 630 für Ecklagereinbau komplettiert oder für Kastenträger in Einzelteilen

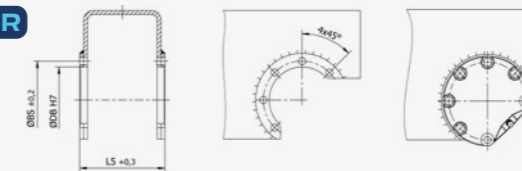


## MAXIMALE VIELFALT MIT 5 EINBAU-VARIANTEN

### VARIANTE 1

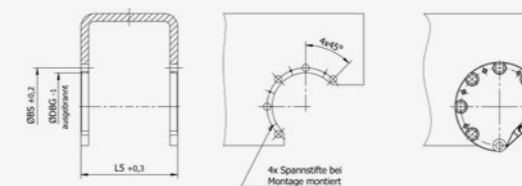
Ecklagereinbau  
Flanschzentrierung  
mechanisch bearbeitet

**TOPSELLER**



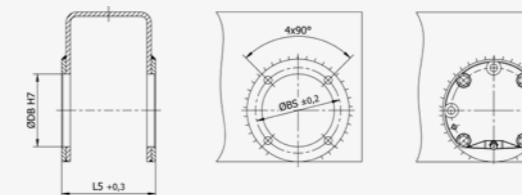
### VARIANTE 2

Ecklagereinbau  
Flanschzentrierung  
ausgebrannt



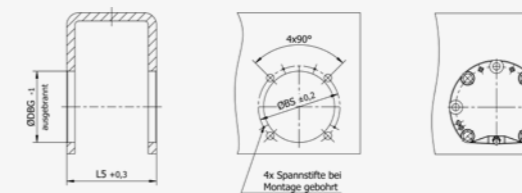
### VARIANTE 3

Kastenträgereinbau  
Flanschzentrierung  
mechanisch bearbeitet



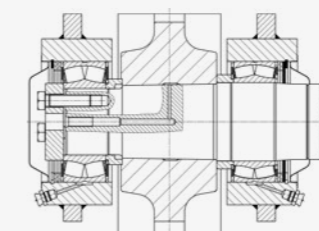
### VARIANTE 4

Kastenträgereinbau  
Flanschzentrierung ausgebrannt



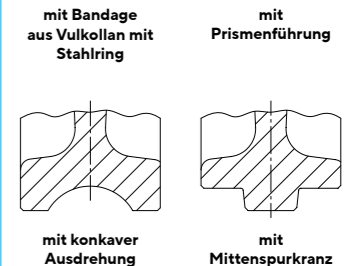
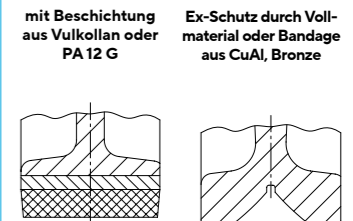
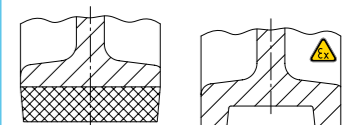
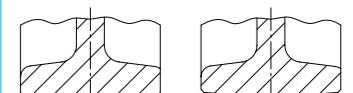
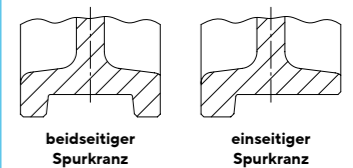
### VARIANTE 5

ohne Flanschlagergehäuse  
zum Direkteinbau in mechanisch  
bearbeitete Stahlkonstruktion



## LAUFLÄCHEN UND AUSDREHUNGEN

Laufflächengeometrie nach Wunsch, jede Laufradgeometrie und -ausdrehung möglich dadurch auch kurvengängige Ausführung möglich.



## BAUFORMENSCHLÜSSEL

RAE - 400 - 80 / 125 - 1 - ADK70 - W - 75

Den Bauformenschlüssel zur Baureihe finden Sie im aktuellen **TITAN Katalog**.

Weitere Informationen und technische Details können Sie unserem **Radsatz Katalog** auf [www.karl-georg.de](http://www.karl-georg.de) entnehmen:



\* alle gängigen Antriebe möglich

## UNSERE SANFTE ENTSCHEIDUNG

### FÜR EIN "MEHR" AN SICHERHEIT

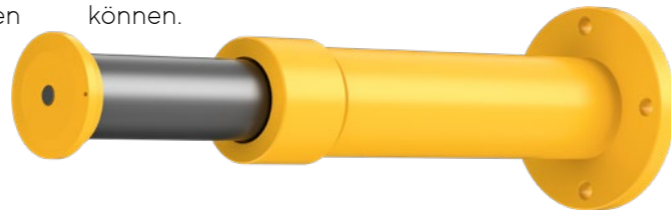
"Sicherheit und Effizienz" für Krananwendungen: Innovative Hydraulikpuffer für industrielle Krane als die Lösung für Energieabsorption.

Industriepuffer „Made in Germany“ von Karl Georg bieten effektive Lösungen für die Energieabsorption in einer Vielfalt von Anwendungen, wie Prozesskrane, Hafenkrane, in Stahlwerken, im Bergbau und vieles mehr.

Karl Georg bietet neben Gummi und Zellstoffpuffern eine breite Palette von Hochleistungs-Hydraulikpuffern an, die speziell für die hohen Anforderungen von Kranen entwickelt wurden und mehr als 95 % der Aufprallenergie absorbieren können.

Es stehen Hydraulikpuffer mit einer max. Pufferkraft von

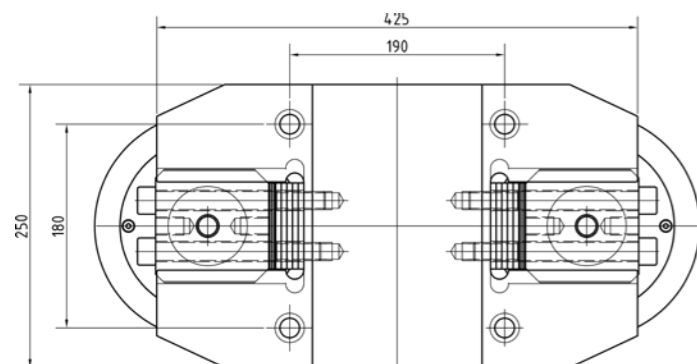
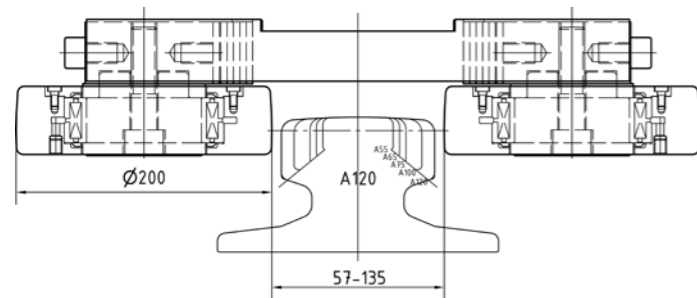
1.000 kN und einem Pufferhub von 50 bis 1.600 mm zur Verfügung. Standardmäßig für eine Umgebungstemperatur -30 bis +100 Grad. In leicht modifizierter Version bis -50°C.



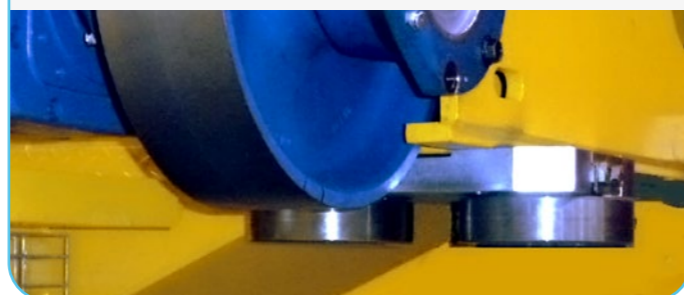
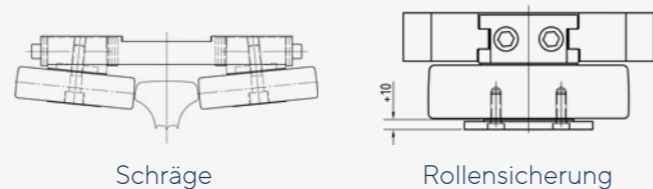
## HIGH PERFORMANCE OEM SPURFÜHRUNGSROLLEN

Für ihren sicheren Einsatz mit parallelen Schienenkopfseiten ab Lager. Optionen für schräge Schienenkopfseiten sowie zusätzliche Rollensicherung sind für uns selbstverständlich.

Horizontalkraft  
bis zu 110 KN



### WEITERE OPTIONEN



## XTREM WIR VERSCHIEBEN GRENZEN

Die jahrzehntelange Erfahrung von Karl Georg bietet Ihnen eine Vielzahl von spezifischen Produktlösungen für besondere Anwendungen, Bedingungen und Schnittstellen.

Durch flexible Fertigungskonzepte und hohe Fertigungstiefe sind wir in der Lage, besondere Lösungen schon ab der Stückzahl 1 anzubieten

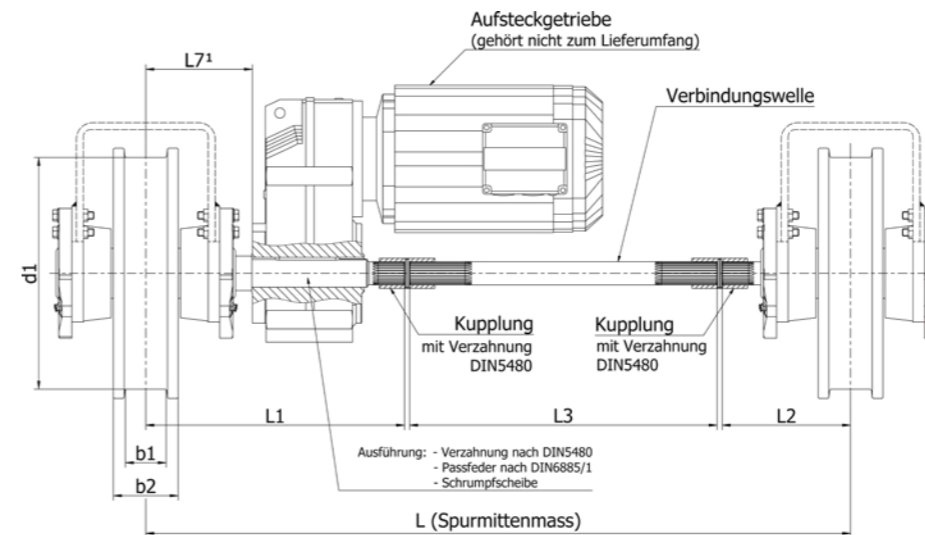
Gerne unterstützen wir bei ihren Projektspezifikationen.

- Stahl, Edelstahl, Buntmetalle und Kunststoffe
- Geschmiedete oder gegossene Laufräder
- Sonderkonturen und Schnittstellen
- Laufflächenhärte bis 54HRC, 20mm tief
- Ausführung für Ex-Bereiche möglich
- Temperatur bis -30°C
- Temperatur bis +200°C
- Indoor, Outdoor, Offshore
- Korrosionsschutz C1 - C5M

ALLE GÄNGIGEN LAUFRADMATERIALIEN ALS VOLLMATERIAL- ODER VERBUNDLÖSUNG.



## PERFEKT ABGESTIMMTE ANBAUTEILE UND ZUBEHÖR



### ANTRIEBSWELLEN PASSEND ZU FOLGENDEN GETRIEBEHERSTELLERN:

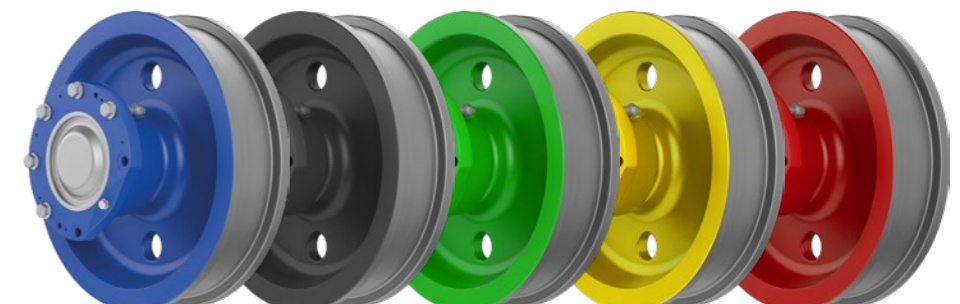
DEMAG · SEW · NORD · STEPHAN · ABB  
SIEMENS · ABM GREIFFENBERGER  
BONFIGLIOLI · KONESCO · FLENDER  
KONECRANES · STAHL CRANESYSTEMS

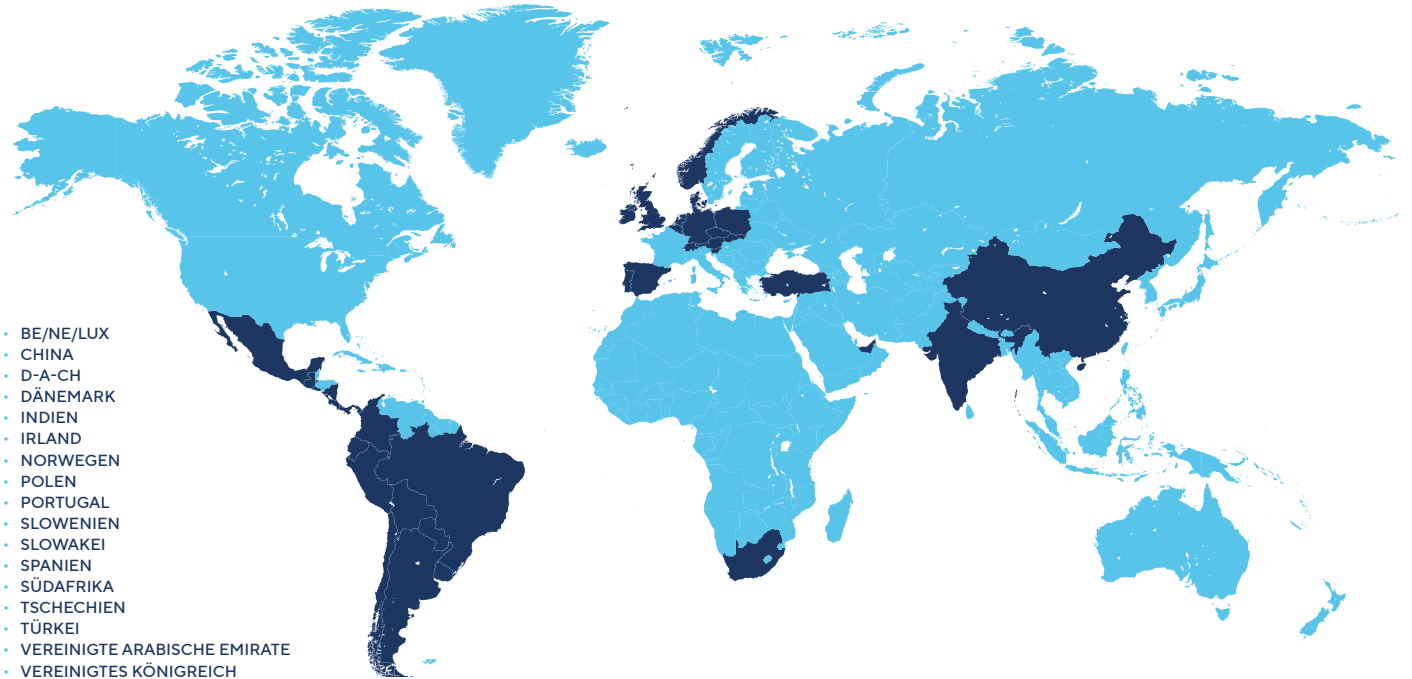
ANTRIEBSWELLEN PASSEND FÜR UFSTECKGETRIEBE  
ANDERER HERSTELLER AUF ANFRAGE.

## AKZENTE NACH WUNSCH UND KORROSIONSSCHUTZ NACH BEDARF

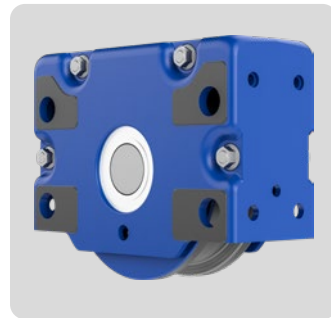
### SPRECHEN SIE UNS AN!

Flexibilität und Kreativität sind die Leitsätze unserer Produkte. Innovation ist unser Antrieb. Egal was Sie planen, wir liefern Ihnen das passende Produkt.





## WEITERE INFORMATIONEN



WEITERE INFOS  
FINDEN SIE ONLINE  
AUF [KARL-GEORG.DE](http://KARL-GEORG.DE)



**KARL GEORG GMBH**  
Karl-Georg-Straße 3  
D-57612 Ingelbach-Bahnhof  
T: +49 (0)2688 / 95 16 - 0

info@karl-georg.de  
www.karl-georg.de

WIR SIND NACH DIN  
ISO 9001, ISO 14001  
SOWIE DIN EN 16247-1  
ZERTIFIZIERT.



Änderungen und Irrtümer vorbehalten.  
© 2023 Karl Georg GmbH