

THE WORLD OF CRANE COMPONENTS



ATLAS



RADBLOCK SYSTEM

RB 160 - RB 500

 IMMER SICHER. IMMER ERSTE WAHL.

ATLAS

IMMER SICHER. IMMER ERSTE WAHL.

KARL GEORG Radblöcke schultern GIGANTEN

Krananlage, Dachkonstruktion oder Stadionrasen; eiskalt oder hochexplosiv;
schnell oder langsam; Reinraum oder extrem belastete Umgebung.

RADBLOCKSYSTEM ATLAS

**Optimal eingestufte Baugrößen im Baukastensystem, kompakte Abmessungen,
schnell und wirtschaftlich, einbaufertig, für Traglastbereiche bis zu 40t.
Alle Komponenten und Schnittstellen sind perfekt aufeinander abgestimmt.**

WIR HABEN IHN ERFUNDEN

Für unsere Kunden im Kranbau, für die Industrie und den Anlagenbau. Der Erste moderne, wartungsfreundliche und modulare Radblock. Ausgezeichnet durch universelles Design und allseitig bearbeitete Montageflächen für größte Präzision.

Als deutsches Familienunternehmen mit einer fast 100-jährigen Tradition, sind wir der kommunikative, verlässliche und kundenorientierte Partner. Wir gestalten und produzieren mit unseren erfahrenen und qualifizierten Mitarbeitern und unserer beeindruckenden Fertigung Produkte „Made in Germany“.

Wir kennen unsere Kunden gut, wir hören genau hin, und wir unterstützen gerne auf dem Weg zu der „Besten Lösung“.

GARANTIERT KEINE KOMPROMISSE

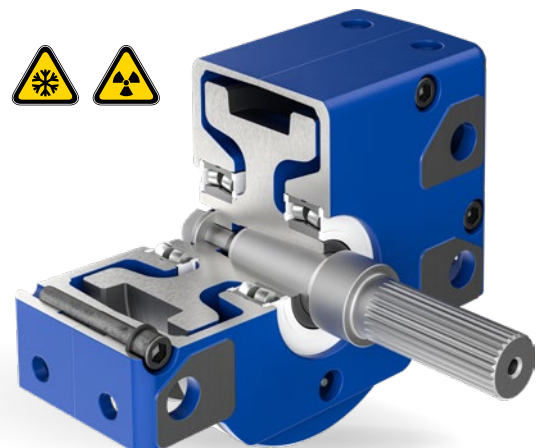
Wir stehen auf solides Material (EN-GJS-400-15)! Deshalb sind unsere Radblockgehäuse aus dynamisch hochbelastbarem Sphäroguss. Zudem haben wir uns sehr bewusst gegen die Verwendung von Rillenkugel- oder Kegelrollenlager in unseren Radblöcken entschieden.

Alle Radblockgrößen sind mit robusten, überdurchschnittlich langlebigen und lebensdauer geschmierten Marken-

Pendelrollenlagern für höchste Radlasten im Temperaturbereich von -30°C bis +90°C. ausgerüstet.

Nachschmierung ist bei uns selbstverständlich Standard. Über einen serienmäßig installierten Schmierpunkt kann bei Bedarf oder bei Erfordernis (Staub, Hitze, Feuchtigkeit usw.) nachgeschmiert oder auch eine Zentralschmierung angeschlossen werden.

Spezielle Ausführungen unserer Radblöcke sind für einen erweiterten Temperaturbereich von -30°C bis +200°C verfügbar.

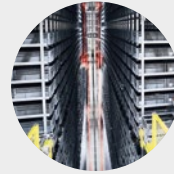




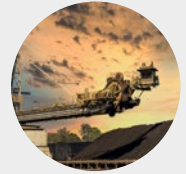
AUTOMOTIVE
Automobilbau, autonomes Fahren und Zulieferung



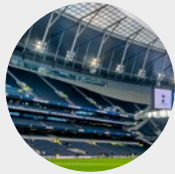
ENERGIESEKTOR
Windkraft, Sonnenenergie, Wasserkraft, Geothermie und Biomasse



ANLAGENBAU
Verfahrenstechnik, Energietechnik, Versorgungstechnik und Produktionstechnik etc.



BERGBAU
Exploration, Gewinnung und Bewegung von Bodenschätzen



GEBÄUDETECHNIK
Hallendächer, Bühnentechnik, Stadionsrasen etc.



FÖRDERANLAGEN
Up-/ Downstream, On-/ Offshore Förderung, LNG/H² Transport



HÜTTENWERKE
Stahl-, Metallerzeugung und Verarbeitung



KRANBAU
Industriekrane, Prozesskrane, Containerumschlag

AUF EINEN BLICK



-30 °C BIS
+200 °C



BIS ZU 40
TONNEN



HOHE
VERFÜGBARKEIT



EINFACHE
INSTALLATION



FLEXIBLE
ANTRIEBSWAHL

FREIE AUSWAHL BEIM ANTRIEB

Wir sind für Sie flexibel. Für den angetriebenen Radblock mit Einzel- oder Zentralantrieb, stehen Anschlusslösungen für Flach- und Winkelgetriebemotoren aus den Baukästen sämtlicher Hersteller zur Verfügung. Bei uns bestimmen Sie Ihren Antrieb und sind frei in der Wahl des Antriebsherstellers. Denn unsere Antriebswellen sind für Aufsteckgetriebe aller Marken ausgelegt.

Der wartungsarme Direktantrieb und die konische Verbindung zwischen Rad- und Antriebswelle ist unsere technisch klare Entscheidung für das entscheidende „Mehr“ an Lebensdauer und Flexibilität.

Eine zusätzliche Aufhängung zum Tragen des Antriebsmotors ist dabei nicht erforderlich. Die spielfreie Drehmomentübertragung von der Antriebswelle auf das Laufrad mittels Konusverbindung, bleibt auf Dauer verschleißfrei.

SERVICE WIRD GROSS GESCHRIEBEN

Wir von Karl Georg sind bei Bedarf von der Projektierung bis zur Inbetriebnahme an Ihrer Seite. Wir bieten hohe Verfügbarkeit, alle Serienbauteile lagerhaltig, geringe Wartezeiten, einfache Auswahl, jeder Farbton lieferbar und das Verschleißteil Laufrad ist schnell und preiswert mit handelsüblichen Werkzeugen austauschbar.

WIR HALTEN FEST

Alle Standardanschlüsse sind für den Radblock möglich. Passbohrungen und präzise Montageflächen für Kopf-, Wangen-, oder Bolzenanschluss sind serienmäßig vorbereitet. Außenabmessungen und Anschlussbohrungen sind kompatibel mit vergleichbaren Fabrikaten.

Für Zentralantrieblösungen, bestehend aus 2 Radblöcken, einem Aufsteckgetriebe, Kupplungen und Verbindungswelle, sind alle erforderlichen Teile lagerhaltig.



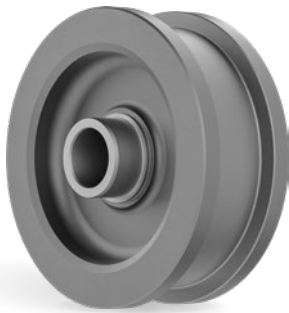
SCHERENHUBTISCH, GESCHULTERT VOM RADBLOCKSYSTEM ATLAS
Universell, modern, modular und langlebig.

RADBLOCKSYSTEM ATLAS

von 160mm – 500mm; bis zu 40t

Radblock Typ	Laufmaterial, max. Radlast in kg				Radblock-gehäuse	Standard lebensdauer geschmiert		Anschlussvariante **			Gewicht kg
	EN-GJS-700-2	42CrMo4-QT	PA 12G*	Polyurethan, Vulkollan		GJS 400	Pendelrollenlager	Nachschmierung	Kopf-	Bolzen-	
160	6.800	6.800	2.900	1.400	X	X	X	X	X	X	22
200	10.000	10.000	4.300	2.200	X	X	X	X	X	X	36
250	12.800	12.800	5.500	2.700	X	X	X	X	X	X	52
250-V	16.000	16.000	5.500	2.700	X	X	X	X	X	X	57
315	22.000	22.000	8.000	4.000	X	X	X	X	X	X	100
400	30.000	30.000	12.000	3.200	X	X	X	X	X	X	175
500	40.000	40.000	-	-	X	X	X	X	X	X	310

*abweichende Raddurchmesser zur Nenngröße ** siehe Seite 5



LAUFRAD MATERIAL:

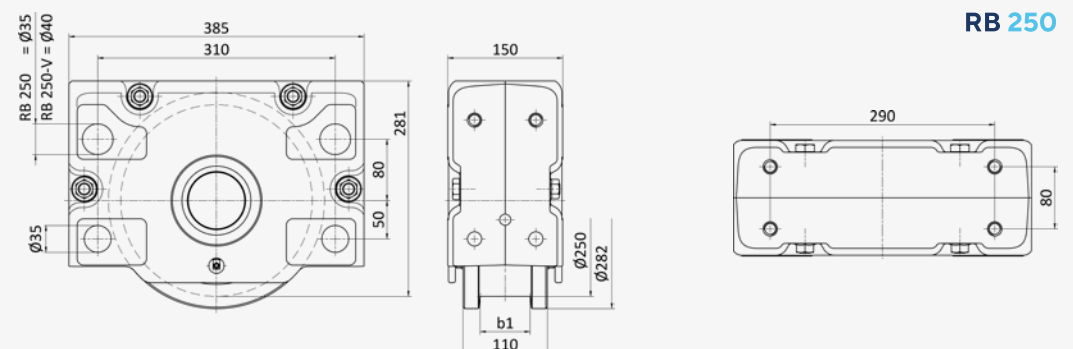
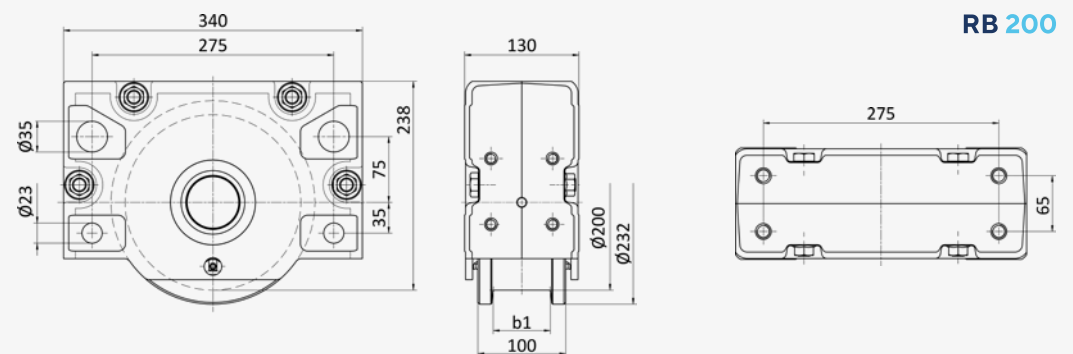
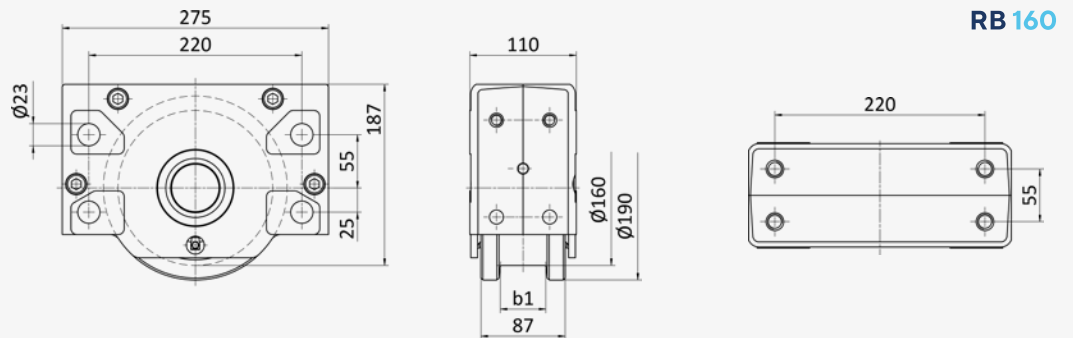
Sphäroguss
(EN-GJS-700-2)

ALTERNATIV:

Vollmaterial oder Bandagen

- 42CrMo4 / 34CrNiMo6
- Rostfreier Stahl
- CuAl-xx (Bronze)
- Polyamid PA 12
- Vulkollan

BAUGRÖSSEN UND ABMESSUNGEN

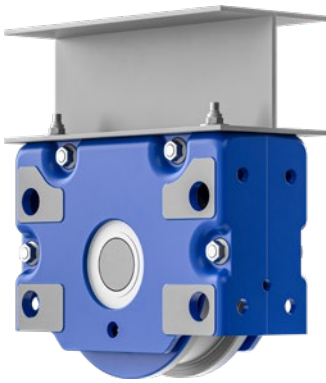


Weitere Informationen und technische Details können Sie unserem Radblock Katalog auf karl-georg.de entnehmen:



ANSCHLUSSVARIANTEN

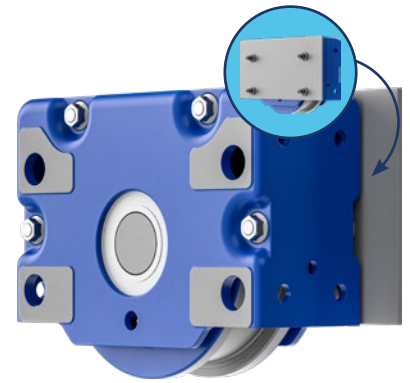
Das **ATLAS** System bietet eine Vielzahl an Anschlussmöglichkeiten*



KOPFANSCHLUSS



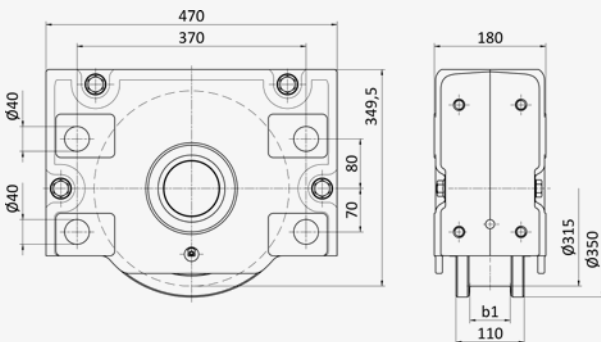
BOLZENANSCHLUSS



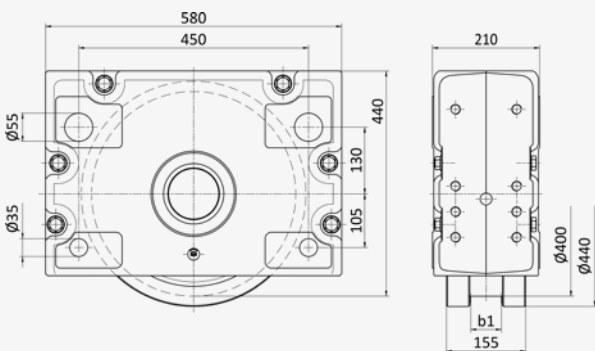
WANGENANSCHLUSS

*Weitere Anschlussvarianten möglich

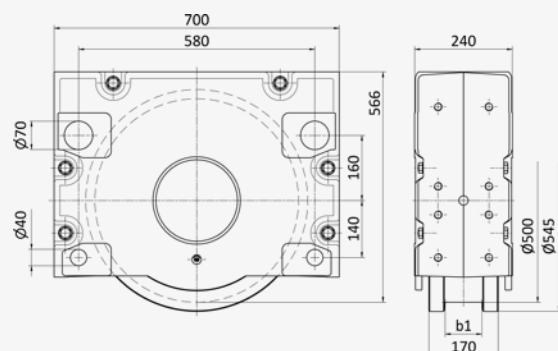
BAUGRÖSSEN UND ABMESSUNGEN



RB 315



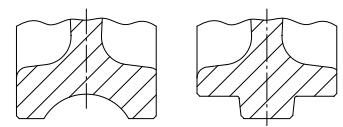
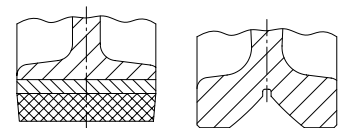
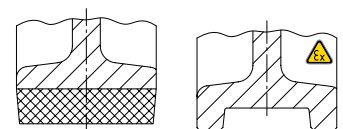
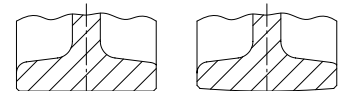
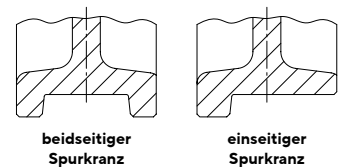
RB 400



RB 500

LAUFLÄCHEN UND AUSDREHUNGEN

Laufflächengeometrie passend zu Ihrer Anwendung.
Auch Ausführungen für Kurvenfahrten sind möglich!



mit konkaver Ausdrehung

mit Mittenspurkranz

MACHEN WIR GERNE!

PASST!

Unsere „Erste Wahl“ für die Übertragung des Drehmomentes von der Antriebswelle zum Laufrad, ist eine dauerhaft verschleißfreie Kegelverbindung.

Wir fertigen die Antriebswellen für Einzel- oder Zentralantrieb aus hochwertigem 42CrMo4-QT. Ganz nach Kundenwunsch mit Zahnwellenprofil nach DIN 5480, mit Passfeder nach DIN 6885-1 oder für eine Schrumpfscheibenverbindung. Passend gefertigt und geliefert, zu allen Flach- und Winkelgetriebemotoren mit Hohlwellen aus den Baukästen sämtlicher Antriebshersteller.

WIR SAGEN „JA“!

Bei unseren Antriebsalternativen zeigen wir uns maximal flexibel. Standardmäßig werden unsere Radblöcke mit einer Antriebswelle ausgestattet. Für Anwendungen, die einen alternativen Getriebeanschluss benötigen, ergänzen wir ihren Radblock gerne mit einem Zahnradprofil nach DIN 5480 oder einer Passfedernabenverbindung.

Präzise abgestimmt und passend für Antriebsvarianten mit Getriebevollwellen oder Sonderlösungen.

Gerne beraten und unterstützen wir Sie und bieten unsere Radblöcke

auch im Austausch von Wettbewerbsprodukten an. Wir empfehlen gerne die wirtschaftlich und technisch beste Lösung für Sie.

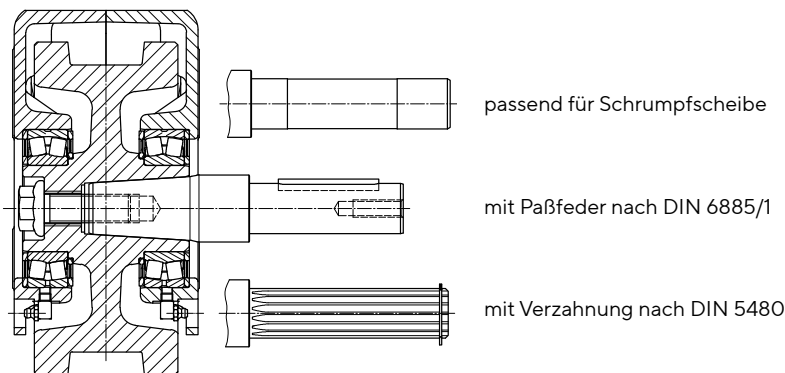
ANTRIEBSWELLEN PASSEND ZU FOLGENDEN GETRIEBEHERSTELLERN:

DEMAG · SEW · NORD · STEPHAN · ABB
SIEMENS · ABM GREIFFENBERGER
BONFIGLIOLI · KONESCO · FLENDER
KONECRANES · STAHL CRANESYSTEMS

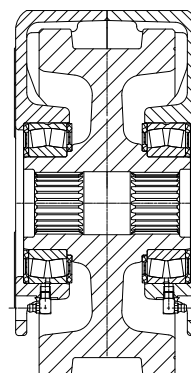
ANTRIEBSWELLEN PASSEND FÜR AUFSTECKGETRIEBE
ANDERER HERSTELLER AUF ANFRAGE.

EINZEL-ANTRIEB

WELLENVARIANTEN

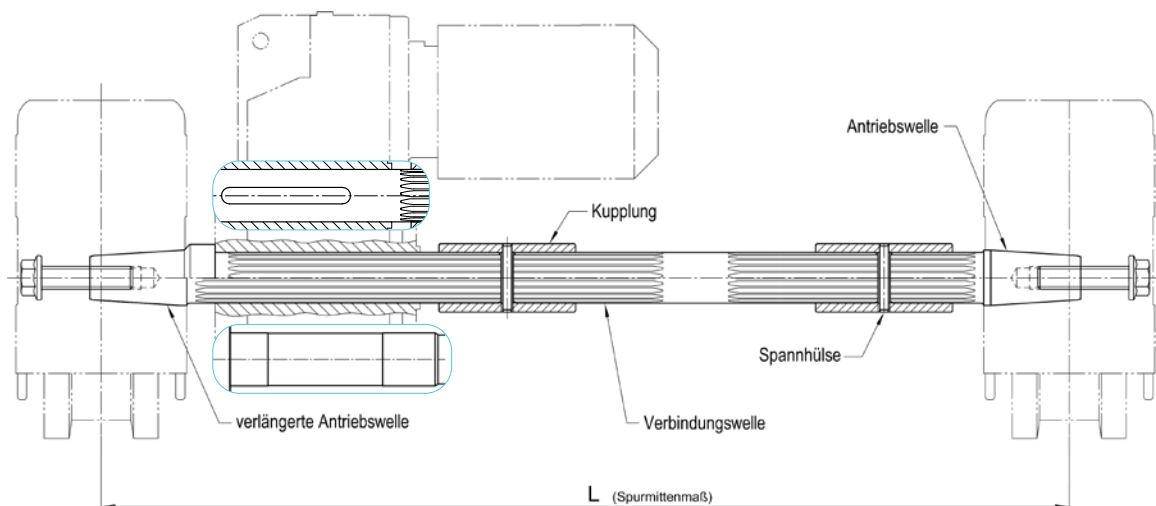


ZAHNNABENPROFIL



Radblock Baugröße	Zahnradprofil DIN 5480 bis
160	- N35
200	- N40
250	- N50
250-V	- N50
315	- N65
400	- N65
500	- N90

ZENTRAL-ANTRIEB



XTREM

WIR VERSCHIEBEN GRENZEN

Die jahrzehntelange Erfahrung von Karl Georg bietet Ihnen eine Vielzahl an spezifischen Produktlösungen für besondere Anwendungen, Bedingungen und Schnittstellen.

Durch flexible Fertigungskonzepte und hohe Fertigungstiefe sind wir in der Lage, besondere Lösungen schon ab der Stückzahl 1 anzubieten

Gerne unterstützen wir Sie bei der Projektspezifikation.

- Stahl, Edelstahl, Buntmetalle und Kunststoffe
- Geschmiedete oder gegossene Laufräder
- Sonderkonturen und Schnittstellen
- Laufflächenhärte bis 54HRC und bis zu 20mm tief
- Ausführung für Ex-Bereiche möglich
- Tieftemperatur bis -30°C
- Hochtemperatur bis +200°C
- Indoor, Outdoor und Offshore
- Korrosionsschutz C1 – C5M



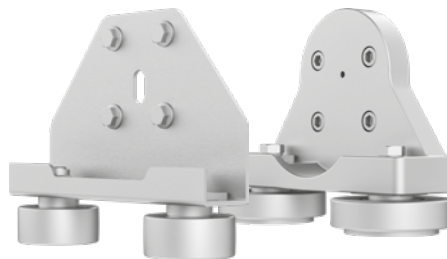
ALLE GÄNGIGEN LAUFRADMATERIALIEN ALS VOLLMATERIAL- ODER VERBUNDLÖSUNG.

PERFEKT ABGESTIMMTE ANBAUTEILE UND ZUBEHÖR



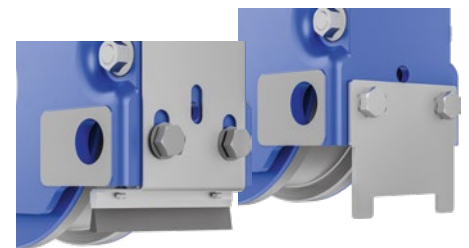
ZELLSTOFFPUFFER FÜR RADBLOCK RB 160 - 500

Unsere Puffer, aus Zellstoff oder Gummi, sind perfekt auf den Radblock und die Umgebungsbedingung abgestimmt. Sie reduzieren Stoßbelastungen, wandeln die wirkenden Energien sicher um und können so ihre Anlage und Bauteile schützen.



HORIZONTAL-ROLLENFÜHRUNG

Aus unserem Baukasten. Modulare und optimal auf den Radblock abgestimmte "Heavy-Duty" Rollenführung für die betriebssichere Übertragung von Horizontalkräften, sowie erhebliche Reduzierung des Verschleißes an Laufrad und Schiene.



SCHIENERREINIGUNGSSYSTEM UND SCHIENENRÄUMER

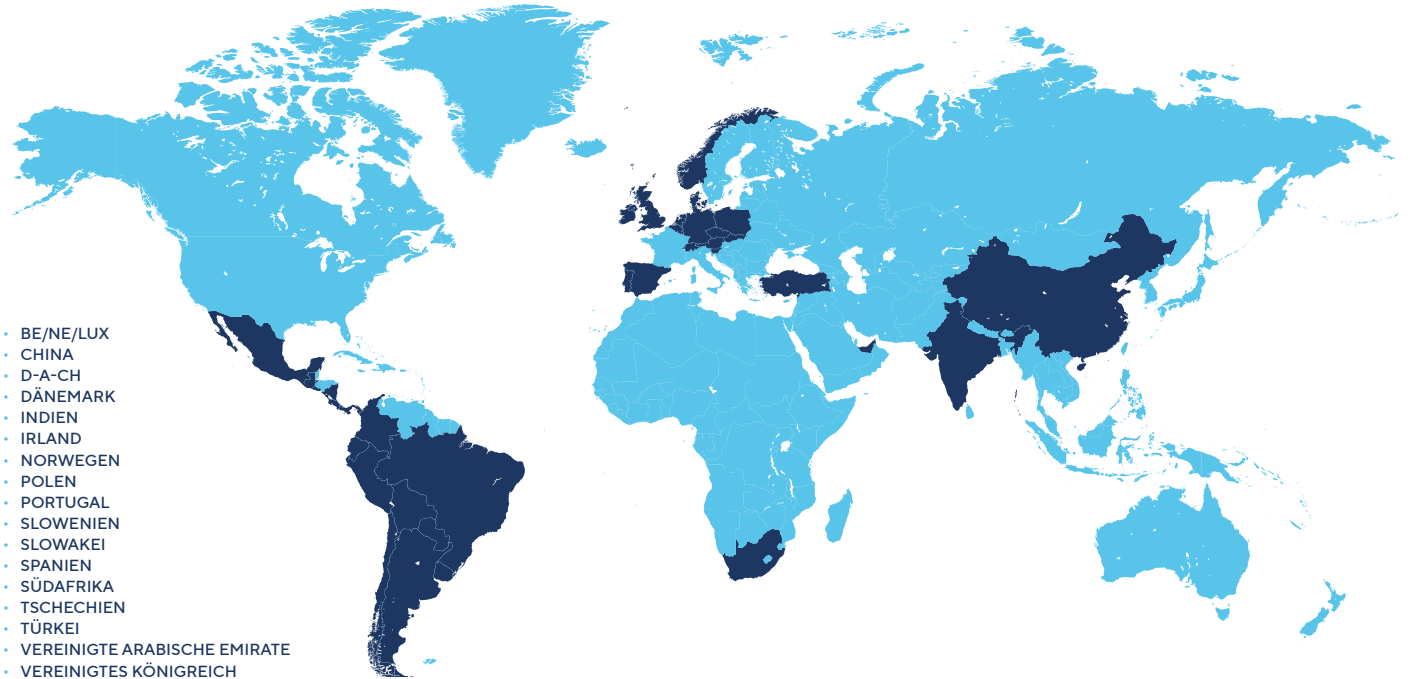
Wir machen den Weg frei! Mit den passgenauen Systemen aus unserem Modul-Baukasten zur Fahrwegoptimierung, haben wir für jede Anforderung an das Laufrad - Schiene System, eine perfekte und "saubere" Lösung.

AKZENTE NACH WUNSCH UND KORROSIONSSCHUTZ NACH BEDARF

SPRECHEN SIE UNS AN!

Flexibilität und Kundenorientierung sind Grundsätze unseres Handelns. Innovation ist unser Antrieb. Egal was Sie planen, wir liefern Ihnen das passende Produkt.





- BE/NE/LUX
- CHINA
- D-A-CH
- DÄNEMARK
- INDIEN
- IRLAND
- NORWEGEN
- POLEN
- PORTUGAL
- SLOWENIEN
- SLOWAKEI
- SPANIEN
- SÜDAFRIKA
- TSCHECHIEN
- TÜRKEI
- VEREINIGTE ARABISCHE EMIRATE
- VEREINIGTES KÖNIGREICH

WEITERE INFORMATIONEN



WEITERE INFOS
FINDEN SIE ONLINE
AUF KARL-GEORG.DE



KARL GEORG GMBH
Karl-Georg-Straße 3
D-57612 Ingelbach-Bahnhof
T: +49 (0)2688 / 95 16 - 0

info@karl-georg.de
www.karl-georg.de

WIR SIND NACH DIN
ISO 9001, ISO 14001
SOWIE DIN EN 16247-1
ZERTIFIZIERT.



FOTO TITELSEITE:
Schwerlastroboter (SLR Series)
by DANGO & DIENENTHAL
Maschinenbau GmbH

Änderungen und Irrtümer vorbehalten.
© 2023 Karl Georg GmbH